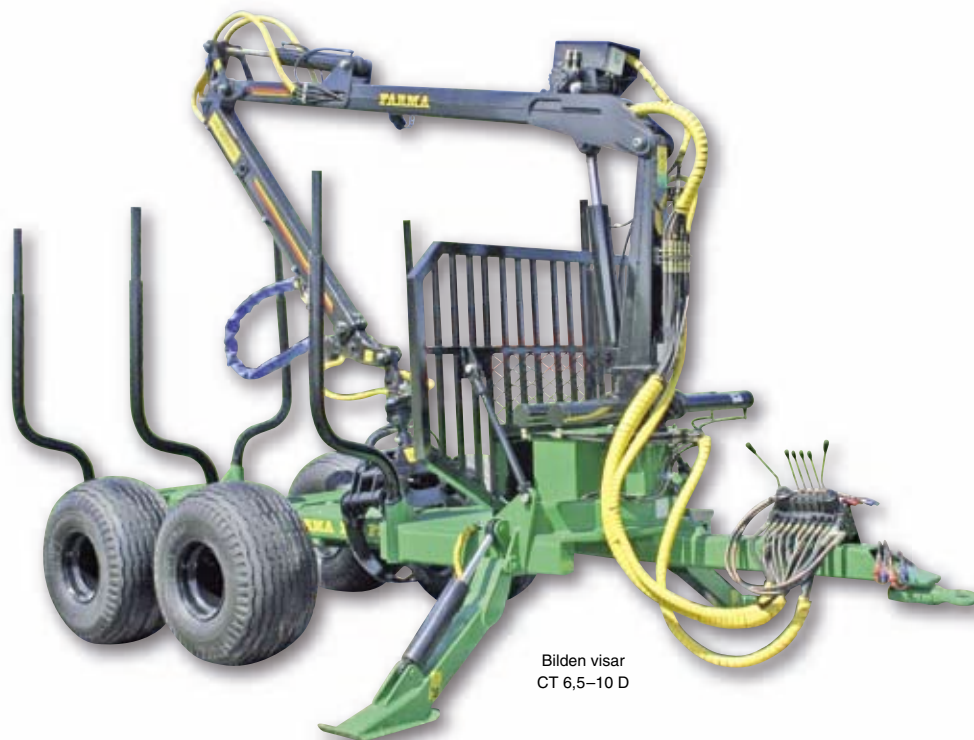


INSTRUKTIONSBOK

# **FARMA CT 5,1-9**

SERVICE OCH RESERVDELAR



INSTRUKTIONSBOK

**GRIPLASTARE  
FARMA C 5,1 D**

SERVICE OCH RESERVDELAR

## INNEHÅLLSFÖRTECKNING

1	INTRODUKTION .....	1
2	TEKNISK SPECIFIKATION.....	2
2.1	SPRÄNGSKISS AV GRIPLASTAREN .....	2
2.2	RESERVDELSFÖRTECKNING GRIPLASTARE C 5,1D .....	3
2.3	RESERVDELSFÖRTECKNING HYDRAUL VENTIL HC-D3M7 .....	4
2.4	RESERVDELSFÖRTECKNING GRIP FARMA 0,16 .....	11
2.5	RESERVDELSFÖRTECKNING HYDRAULCYLINDRAR .....	12
2.6	RESERVDELSFÖRTECKNING ROTATOR FMTR 30 .....	14
2.7	TEKNISK DATA.....	15
2.8	RÖRELSESCHEMA.....	16
3	INSTRUKTIONER.....	17
3.1	SÄKERHETSFÖRESKRIFTER.....	17
3.2	INLÄRNING AV SPAKRÖRELSER.....	18
3.3	INSTRUKTIONER FÖR SÄKER ANVÄNDNING.....	19
3.4	DAGLIG TILLSYN .....	20
3.5	HUR AGERA I FARLIGA SITUATIONER .....	21
3.6	ARBETE UNDER EXTREMA FÖRHÅLLANDEN .....	22
4	UNDERHÅLLSFÖRESKRIFTER .....	23
4.1	SÄKERHETSFAKTORER.....	23
4.2	ALLMÄN INFORMATION .....	23
4.3	VID BYTE AV HYDRAULKOMPONENTER .....	24
4.4	SMÖRJSHEMA .....	25

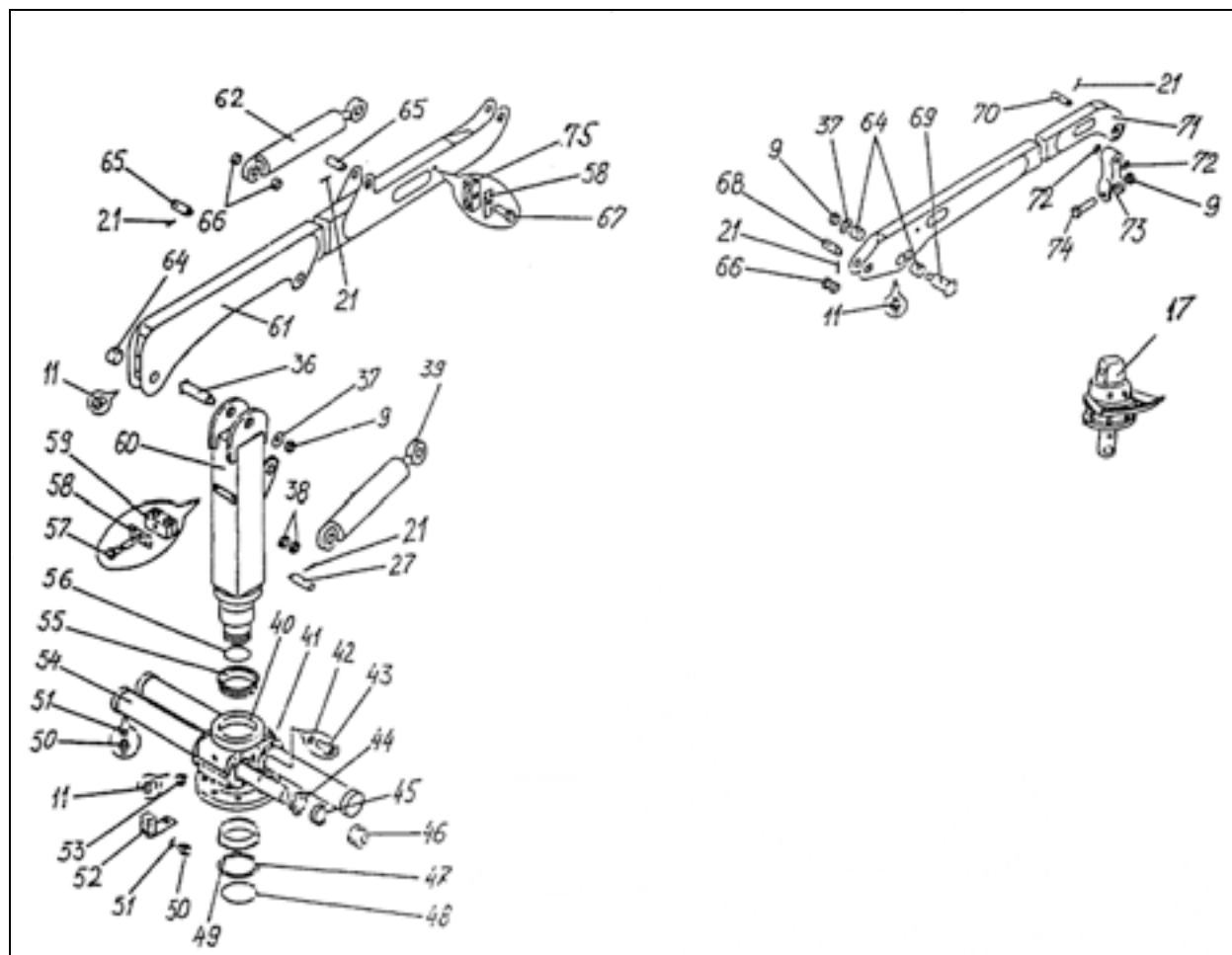
## 1 INTRODUKTION

Denna instruktionsbok avser griplastare **C 5,1D**, innehållande information för en säker användning. Även om Du har erfarenhet av denna typ av produkt så rekommenderar vi att Du läser våra instruktioner noga.

Instruktionerna innehåller information som är avgörande för säkerhet och effektivitet, regelbundet underhåll genererar problemfritt ekonomiskt utbyte. Det är användarens skyldighet att informera sig om samtliga situationer, läs därför instruktionsboken.

**2 TEKNISK SPECIFIKATION**

**2.1 SPRÄNGSKISS AV GRIPLASTAREN**

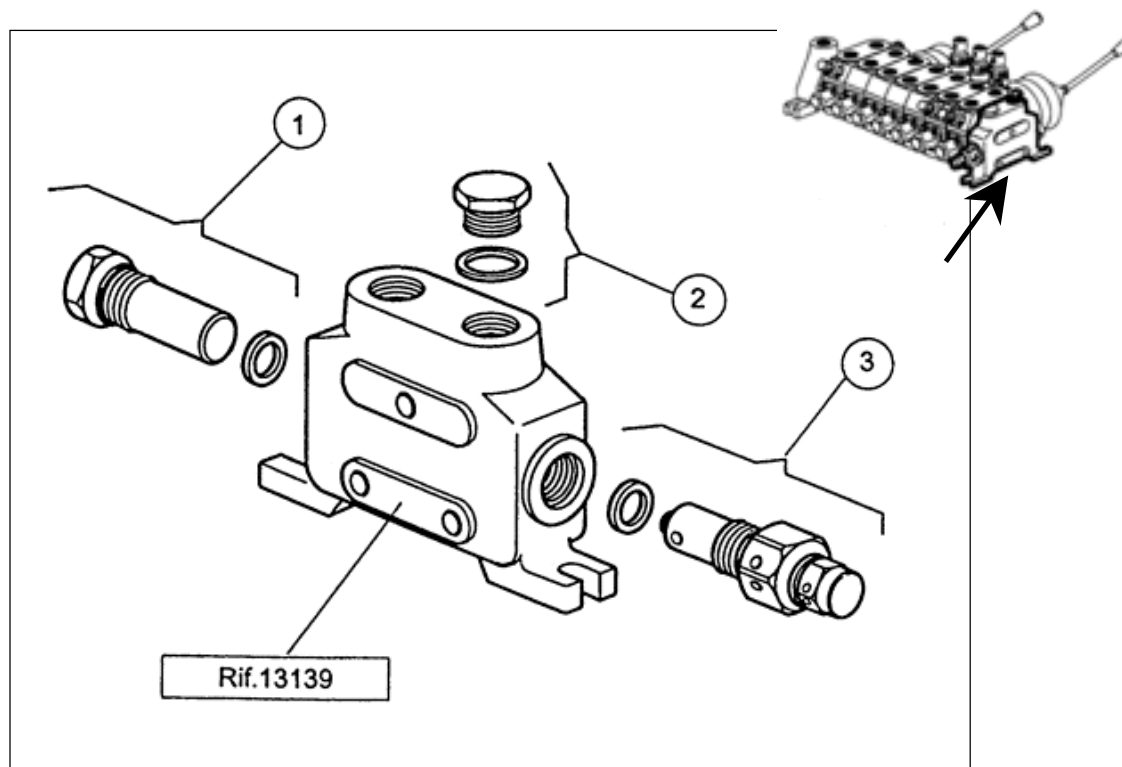


**2.2 RESERVDELSFÖRTECKNING GRIPLASTARE C 5,1D**

Pos nr	Art nr	Nummer	Reservdel	Dimension	Ant.
9	24701		Mutter	M24	3
11	24702		Smörjnippel	1/8"	4
17	24703		Rotator	MTR30	1
21	24704		Saxpinne	ø4×60	5
22	24705		Fäste	E390-42-14	6
27	24706	M13-000000.002-030	Ledbult		6
36	24707	M13-000030.001-010	Ledbult		1
37	24708	M13-000000.001	Planbricka	70x25x8	2
38	24709	M13-000000.017-010	Distansring		2
39	24710	F13-100200.000	Hydraulcylinder	100/40-400	2
40	24711	M13-130100.000	Vridhus		1
41	24712	M13-130000.001	Kuggstång		2
42	24713		Fjäderbricka	Ø10	24
43	24714		Bult	M10×35 Insex	24
44	24715	M13-130000.002	Glidlager		4
45	24716		Tätning	5×2 80-60-33,8	4
46	24717	M13-130000.005	Kolv		4
47	24718	M13-130000.006	Stödring		1
48	24719		Låsring	SGA 115	1
49	24720	M13-130000.004	Glidlager		1
50	24721		Adapter	G002-04-06	10
51	24722		Tätningsbricka		10
52	24723	F13-000010.000	Ventil		1
53	24724	M13-130000.007	Plugg		1
54	24725	M13-130200.000	Hydraulcylinder	90/80-500 turnh	4
55	24726	M13-130000.003	Glidlager		1
56	24727		O-ring	104,0×5,7	5
57	24728		Bult	M8×65	2
58	24729		Täckplatta	E394-12-01	6
59	24730		Fäste	E390-42-18	2
60	24731	F13-130004.000	Kranpelare		1
61	24732	F13-041000.000	Lyftarm		1
62	24733	M13-100200.000	Hydraulcylinder	90/40-400	1
64	24734		Glidlager	PAP5040P10	4
65	24735	M13-000000.002-040	Ledbult		2
66	24736	M13-000000.017	Distansring		6
67	24737		Bult	M8×40	4
68	24738	M13-000000.002	Ledbult		1
69	24739	M13-000030.000-050	Ledbult		1
70	24740	M14-000000.002-020	Ledbult		1
71	24741	F13-030000.000-010	Vik-arm		1
72	24742	M13-000000.023	Planbricka	Ø25xØ45x4	2
73	24743	M13-020000.000	Gaffel rotator		1
74	24744	M13-000000.004-010	Ledbult rotator		1
75	24745	L24.51-40	H-slang vridhus	L=650	4
76	24746	L24.51-40	H-slang vridhus	L=1800	2
77	24747	L24.51-40	H-slang vikarm	L=5900	2
78	24748	L24.51-40	H-slang lyftarm	L=3170	1
79	24749	L24.51-40	H-slang lyftarm	L=3500	1
80	24750	L24.51-40	H-slang rotator	L=9100	4
81	24751	L24.51-40	H-slang ventil	L=1500	2
82	24752	G. 0,16	H-slang grip	L=500	2

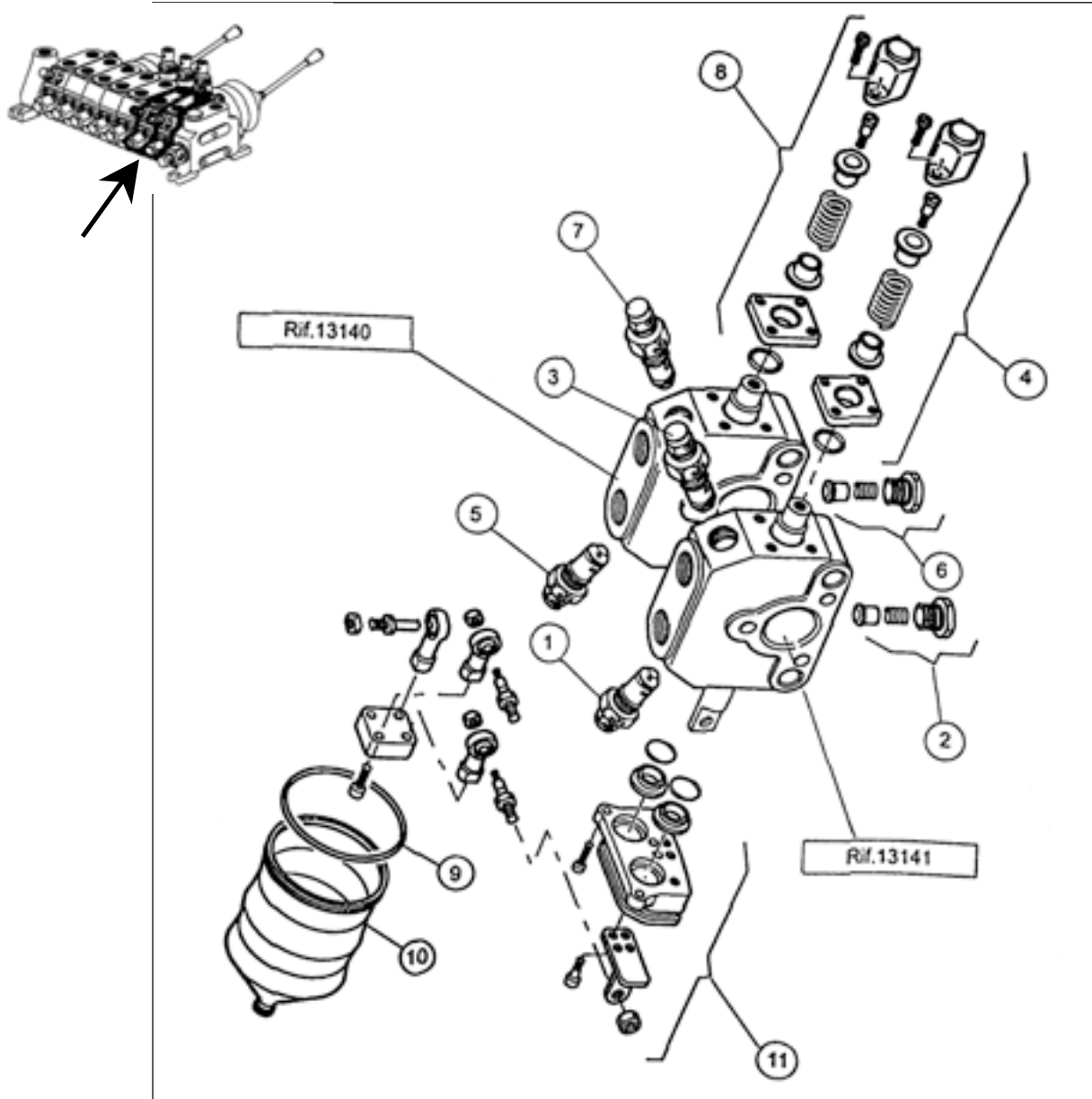
## 2.3 RESERVDELSFÖRTECKNING HYDRAUL VENTIL HC-D3M7

<b>MODEL HC-D3M/7</b>	<b>12166</b>	<b>12174</b>
Inloppssektion	13139	13139
Första sektion	11618	8999
Andra sektion	13141	13141
Tredje sektion	2229	2229
Fjärde sektion	2229	2229
Femte sektion	2229	2229
Sjätte sektion	7813	7813
Sjunde sektion	13144	13142
Utlopps sektion	11515	11515
Dragstängssats	300130007	300130007
Packingsats	JSP13000251	JSP13000252



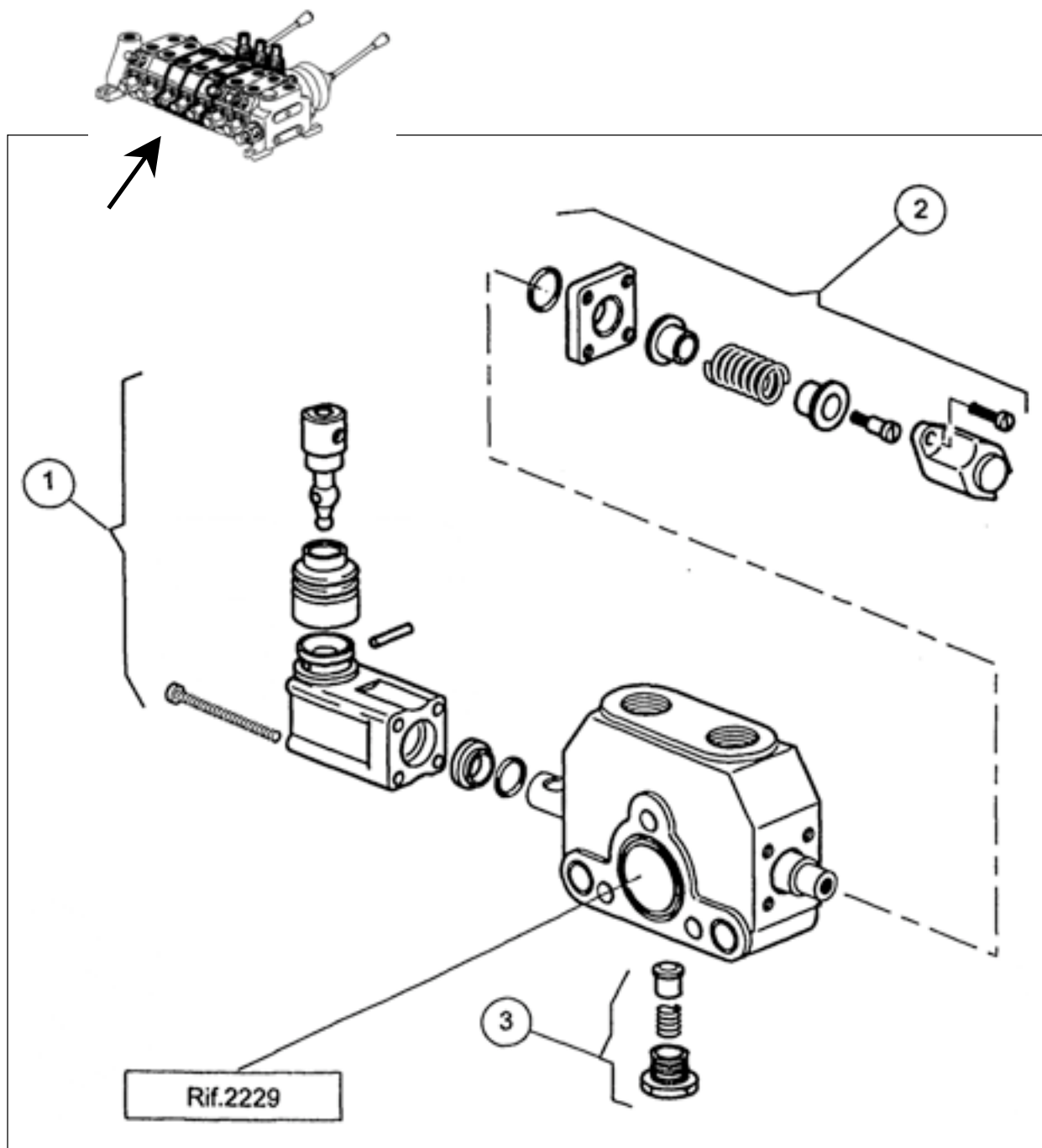
Riktningventil HC-D3M7

Pos.	Antal	Nummer	Reservdel
1	1	430104001	Plugg
2	1	300004001	Plugg 1/2"
3	1	3308	Huvudöverströmningsventil
			Tryck begränsning ventil (175) bar



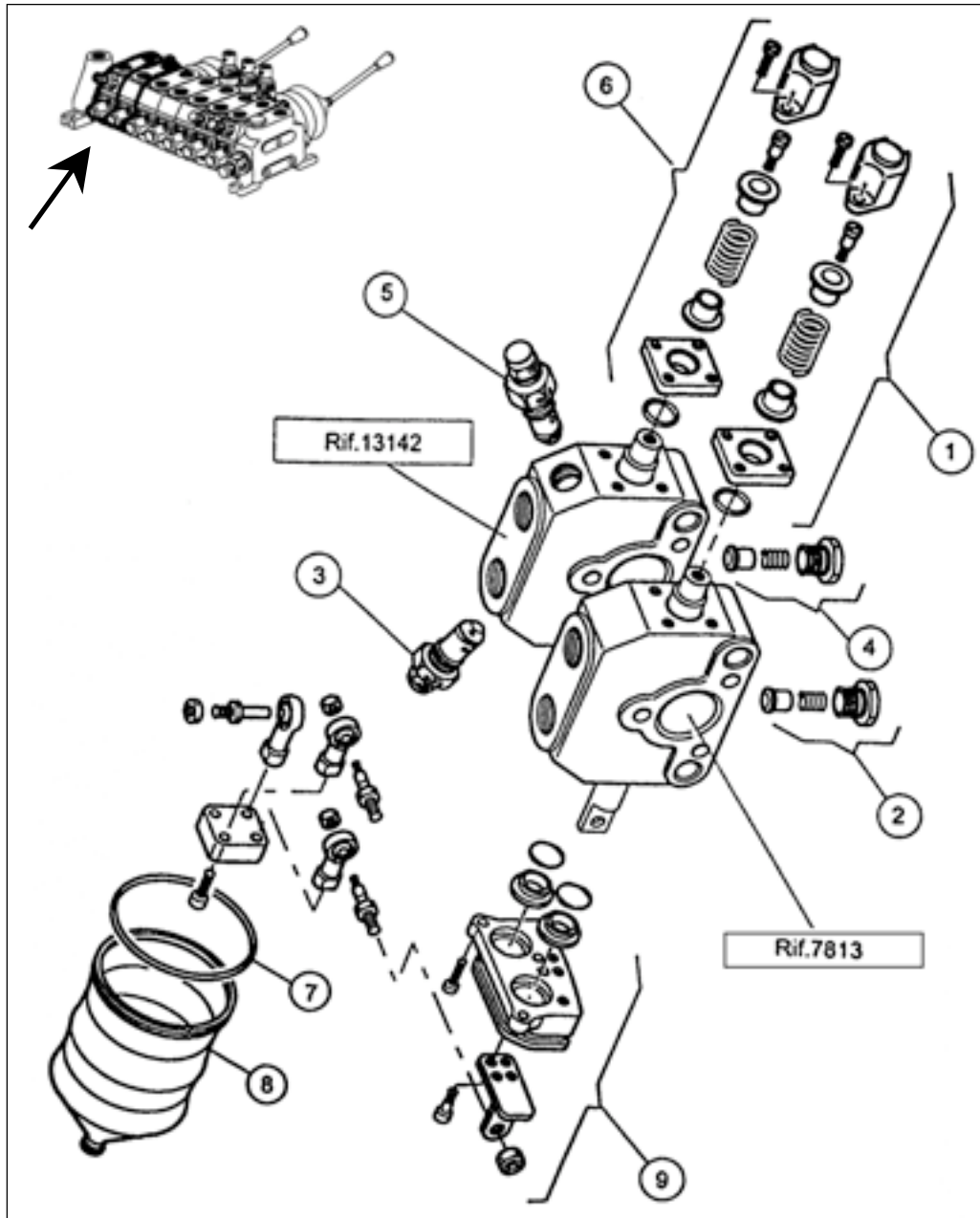
Rikttningsventil HC-D3M7

Pos.	Antal	Nummer	Reservdel	Dimension
1	1	8999	Chockventil (130-A) bar	
2	1	320230001	Matarbackventil	
3	1	8999	Chockventil (130-A) bar	
4	1	320703001	Fjäderkåpasats	
5	1	5128	Chockventil (175-A) bar	
6	1	320230001	Matarbackventil	
7	1	5128	Chockventil (175-A) bar	
8	1	320703001	Fjäderkåpasats	64x3
9	1	412030802	P5008	
10	1	423403013	Joystick damask	
11	1	320630001	Spakfäste koordinat komplett	



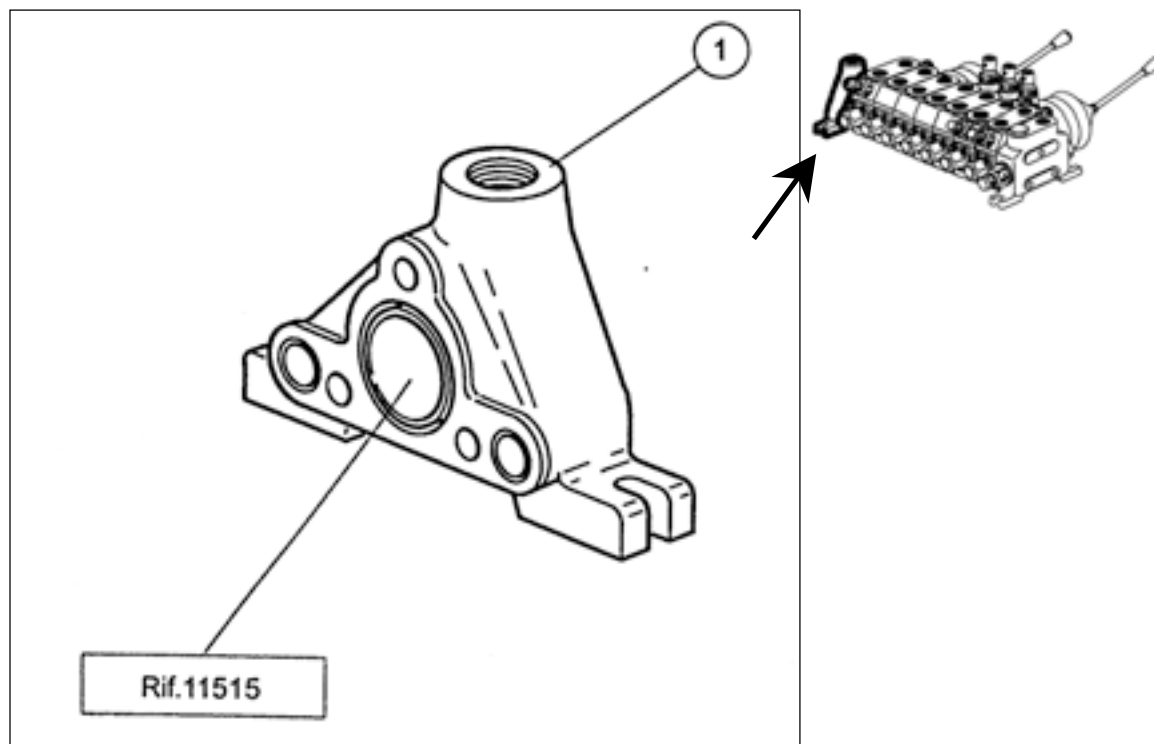
Riktningsventil HC-D3M7

Pos.	Antal	Nummer	Reservdel
1	1	320303001	Spakfäste kapslat komplett
2	1	320703001	Fjäderkapsats komplett
3	1	320203001	Backventil sats



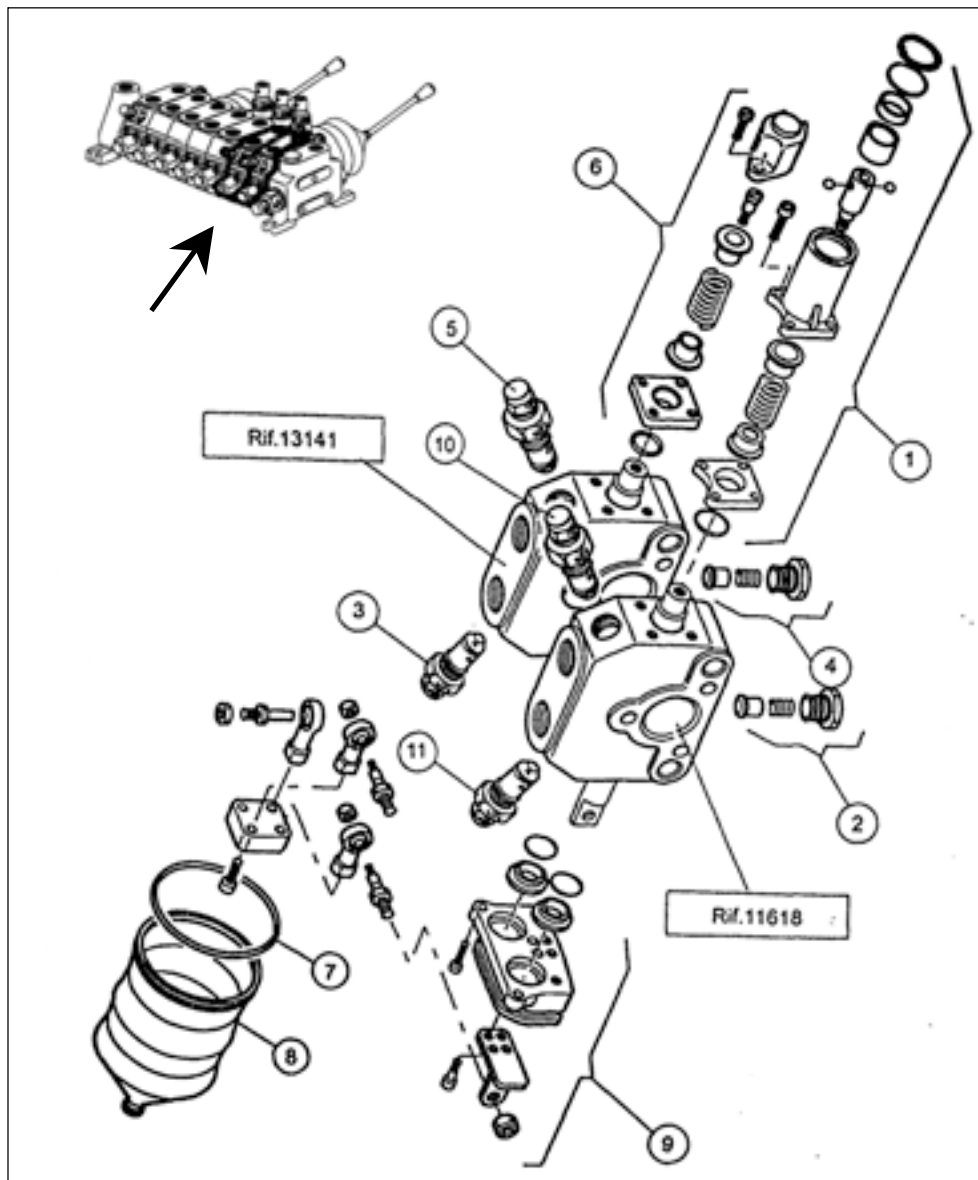
Riktningventil HC-D3M7

Pos.	Antal	Nummer	Reservdel	Dimension
1	1	320703001	Fjäderkåpssats kompl	
2	1	320203001	Backventil sats	
3	1	13171	Chockventil (90) bar	
4	1	320230001	Backventil sats	
5	1	5128	Chockventil (175) bar	
6	1	320703001	Fjäderkåpssats kompl	
7	1	412030802	O-ring Vt.6285 P5008 Grön	64 x 3
8	1	423403013	Joystick damask	
9	1	320630001	Spakfäste koordinat kompl	



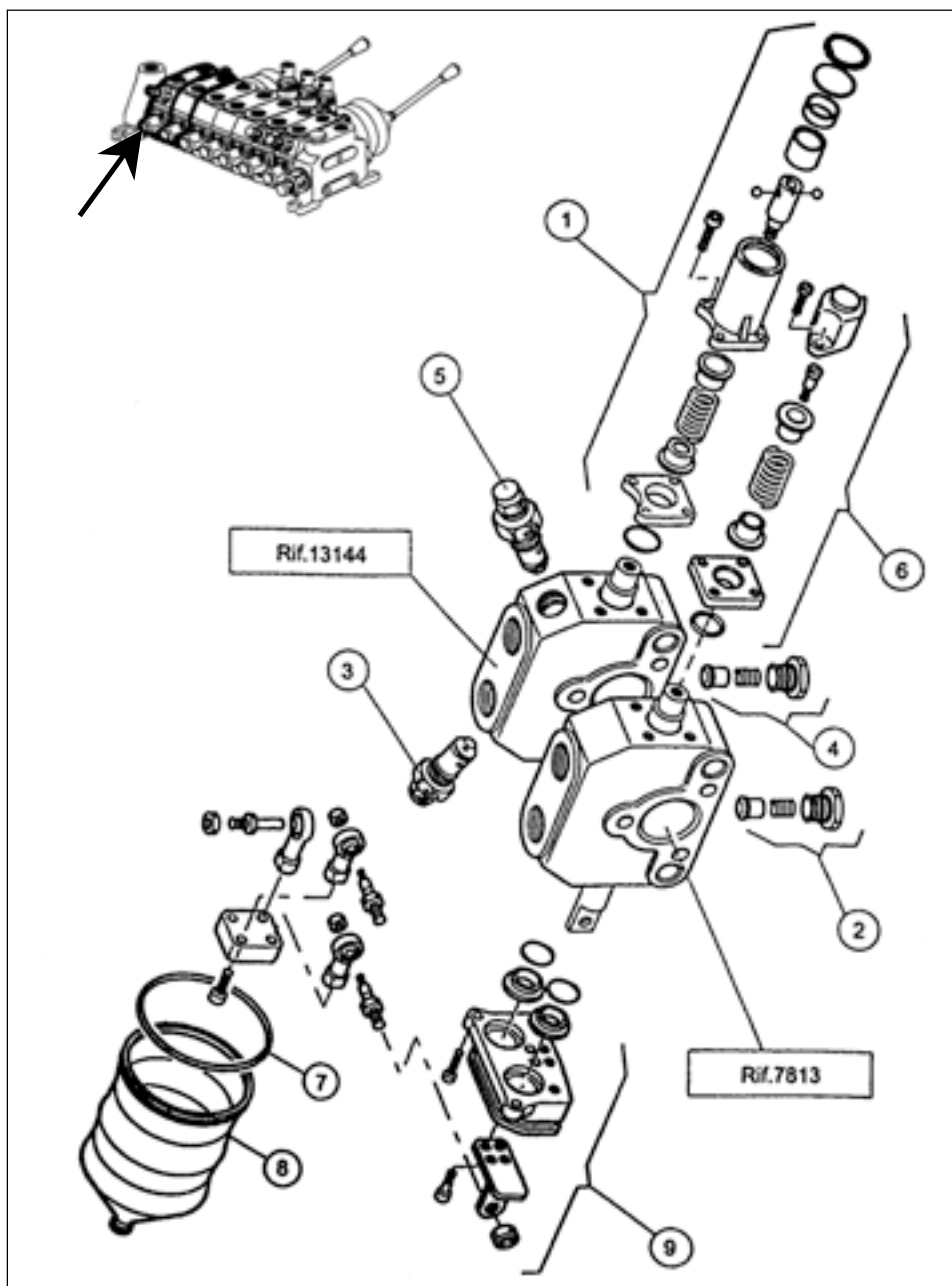
Riktningsventil HC-D3M7

Pos.	Antal	Nummer	Reservdel	Dimension
1	1	420630004	Utloppssektion	



Riktningssventil HC-D3M7 med flytläge

Pos.	Antal	Nummer	Reservdel	Dimension
1	1	320803004	Lägesspär för flytläge	
2	1	320230001	Backventil sats	
3	1	8999	Chockventil (130-A) bar	
4	1	320230001	Kontrollventilskit	
5	1	8999	Chockventil (130-A) bar	
6	1	320703001	Fjäderkåpsats komplett	
7	1	412030802	O-ring VI-6285 P5008 Grön	64x3
8	1	423403013	Joystick damask	
9	1	320630005	Spakfäste flytande kit	
10	1	5128	Chockventil (175-A) bar	
11	1	5128	Chockventil (175-A) bar	

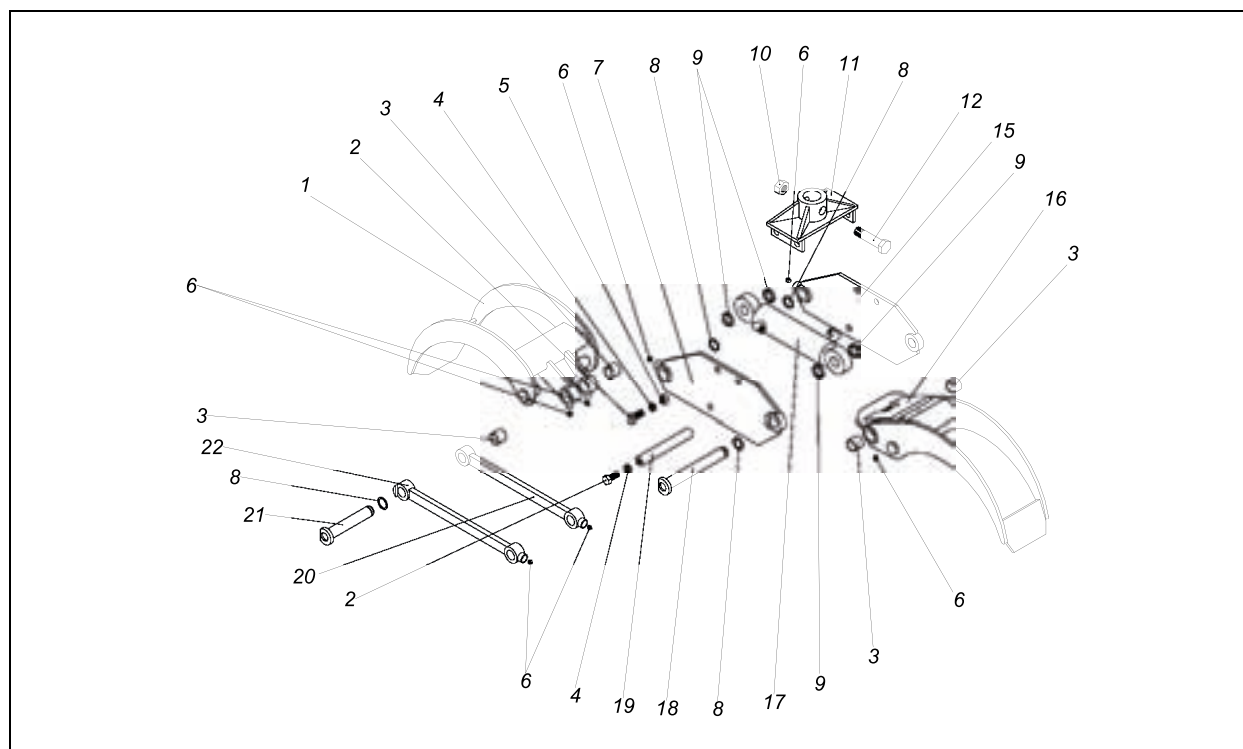


Riktningventil HC-D3M7 med flytläge

Pos.	Antal	Nummer	Reservdel	Dimension
1	1	320803004	Lägesspär för flytläge	
2	1	320230001	Backventils sats	
3	1	13171	Chockventil (90-A) bar	
4	1	320230001	Backventils sats	
5	1	5128	Chockventil (175-A) bar	
6	1	320703001	Fjäderkäpsats komplett	
7	1	412030802	O-ring VI-6285 P5008 Grön	64x3
8	1	423403013	Joystick damask	
9	1	320630005	Spakfäste koordinat komplett flytläge	

## 2.4 RESERVDLSFÖRTECKNING GRIP FARMA 0,16

Pos nr	Art nr	Nummer	Reservdel	Dimension	Antal
1	37019005	FMW42-010000.000	Gripklo/utv.		1
2	906225		Ledbult	M16x40	6
3	909140		Bussning	PM3030DX	10
4	908630		Låsbricka	Ø16	6
5	907234		Mutter	M16	4
6	930105		Smörjnippel	1/8"	8
7	37019009	FMW42-030000.000	Godstjok.		1
8	911260		Låsring	SGA30	6
9	37019013	FMW42-000000.001	Distansring		4
10	907255		Mutter	M24	1
11	37019016	FMW42-050000.000	Griphållare		1
12	37019020	MAP13-000000.004	Ledbult		1
15	37019010	FMW42-030000.000-010	Godstjok.		1
16	37019006	FMW42-020000.000	Gripklo/inv.		1
17	313116	FMW42-100100.000	Hydraulikcylinder	63x32x160	1
18	37019025	FMW42-060000.000-010	Ledbult		1
19	37019035	FMW42-000000.002	Stång		1
20	37019044	FMW42-050000.000	Medbringare		1
21	37019024	FMW42-060000.000	Ledbult		1
22	37019045	FMW42-050000.000-010	Medbringare		1



## 2.5 RESERVDELSFÖRTECKNING HYDRAULCYLINDER

Reservdelslista för hydraulcylinder 100/40-400  
Lyftarmcylinder för C4,6; C5,1; C6,0 griplastare

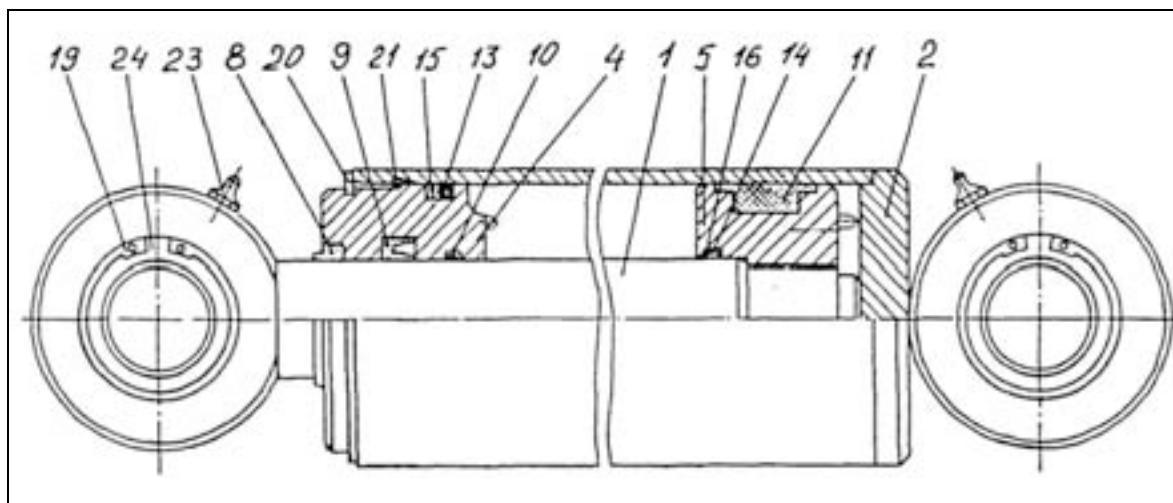
Pos nr	Art nr	Nummer	Reservdel	Dimension	Antal
1	56601	M13-100120.000-010	Kolvstång		1
2	56602	F13-100210.000	Cylinderrör		1
4	56603	F13-100200.001	Cylinderhuvud		1
5	56604	F13-100200.002	Kolv		1
8	56605		Skrapping	AS40-50-7-10	1
9	56606		Tätning	NI 300 40-55-10	1
10	56607		Bussning	DFI 40-45-5,5	1
11	56608		Tätning	SIMKO 5×2 100-75-33,8	1
13	56609		O-ring	89,2×5,7	1
14	56610		O-ring	40,2×3,0	1
15	56611		Tätning	SRA 100-5,1-2	1
16	56612		Tätning	SRI 40-2,6-1,5	2
19	56613		Låsring	SGH 55	2
20	56614		Låsring	SGA 97	1
21	56615		Låsring	N° 72310	1
23	56616		Smörnippel	1/8"	2
24	56617		Länklager	GE35ES	2

Reservdelslista för hydraulcylinder 90x40x400  
Vikarmcylinder för C4,6; C5,1; C6,0 griplastare

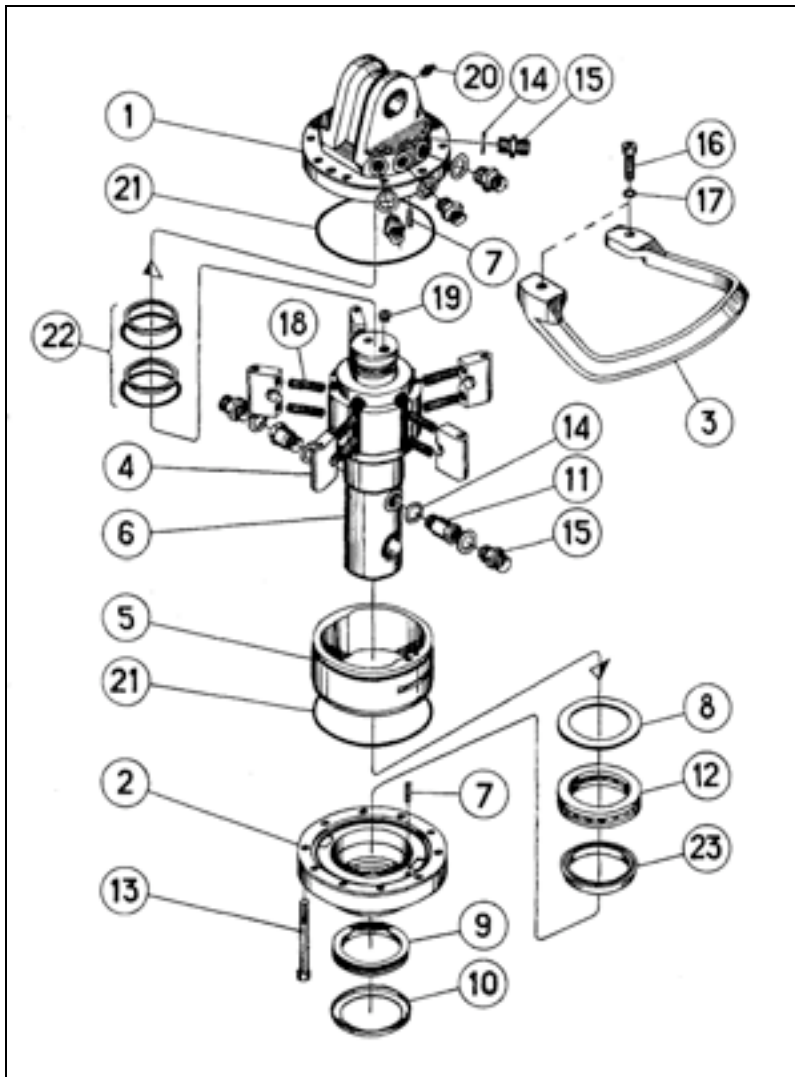
Pos nr	Art nr	Nummer	Reservdel	Dimension	Antal
1	56501	M13-100120.000-010	Kolvstång		1
2	56502	M13-100210.000	Cylinderrör		1
4	56502	F13-100100.001	Cylinderhuvud		1
5	56503	F13-100100.002	Kolv		1
8	56503		Skrapping	AS40-50-7-10	1
9	56504		Tätning	NI 300 40-55-10	1
10	56504		Bussning	DFI 40-45-5,5	1
11	56505		Tätning	SIMKO 5×2 90-70-33,8	1
13	56505		O-ring	79,2×5,7	1
14	56506		O-ring	40,2×3,0	1
15	56506		Tätning	SRA 90-5,1-1,5	1
16	56507		Tätning	SRI 40-2,6-1,5	2
19	56507		Låsring	SGH 55	2
20	56508		Låsring	SGA 87	1
21	56508		Låsring	N° 72290	1
23	56509		Smörnippel	1/8"	2
24	56509		Länklager	GE35ES	2

Reservdelslista för hydraulcylinder 63/32-160  
Gripcylinder Farma 0,16

Pos nr	Art nr	Nummer	Reservdel	Dimension	Antal
1	55401	F42-100202.000	Kolvstång		1
2	55402	F42-100201.000	Cylinderrör		1
4	55402	M13-100300.001	Cylinderhuvud		1
5	55403	M13-100300.002	Kolv		1
8	55403		Skrapring	AS 32-45-7-10	1
9	55404		Tätning	NI300 32-47-10	1
10	55404		Bussning	DFI 32-35,1-4,0	1
11	55405		Tätning	SIMKO 5×2 63-47-29,8	1
13	55405		O-ring	52,2×5,7	1
14	55406		O-ring	32,2-3,0	1
15	55406		Tätning	SRA 63-5,1-1,5	1
16	55407		Tätning	SRI 32-2,6-1,0	2
19	55407		Låsring	SGH 47	2
20	55408		Låsring	SGA 60	1
21	55408		Låsring	N 72240	1
23	55409		Smörnippel	1/8"	2
24	55409		Länklager	GE30ES	2



## 2.6 RESERVDELSFÖRTECKNING ROTATOR FMTR 30



Pos no	Art no	Sparepart	Pcs
1	MTR 30.01	Kropp övre	1
2	MTR 30.02	Kropp nedre	1
3	MTR 30.03	Skyddsbåge	1
4	MTR 30.005	Rotatoraxel	1
5	MTR 30.006	Statorhus	1
6	MTR 30.007	Vinge	5
7	MTR 30.008	Fjäder	10
8	MTR 30.009	Adapter	2
9	GB-6 Tredo 3/8"	Tätningbricka	6
10/11	0101-6 3/8"	Adapter	4
12	MC6S 12,9 M10x70	Bult	10

Pos no	Art no	Sparepart	Pcs
13	MTR 835-02	Plugg	1
14	MTR 45.011	Bricka	1
15	MTR 30.015	Bult	2
16	MTR 45.009	Tätningbricka	1
17	MTR 45.010	Bricka	1
18	KI 310 60/70x7,5	Tätning	1
19	GHH/R 40/47,5x3,2	Tätning	2
20	OR 122,0x2,,50-N70	O-ring	2
20	1.2.C6	Smörjnippel	1
21		Bult	2
22		Fjäderbricka	2
23		Lager	1

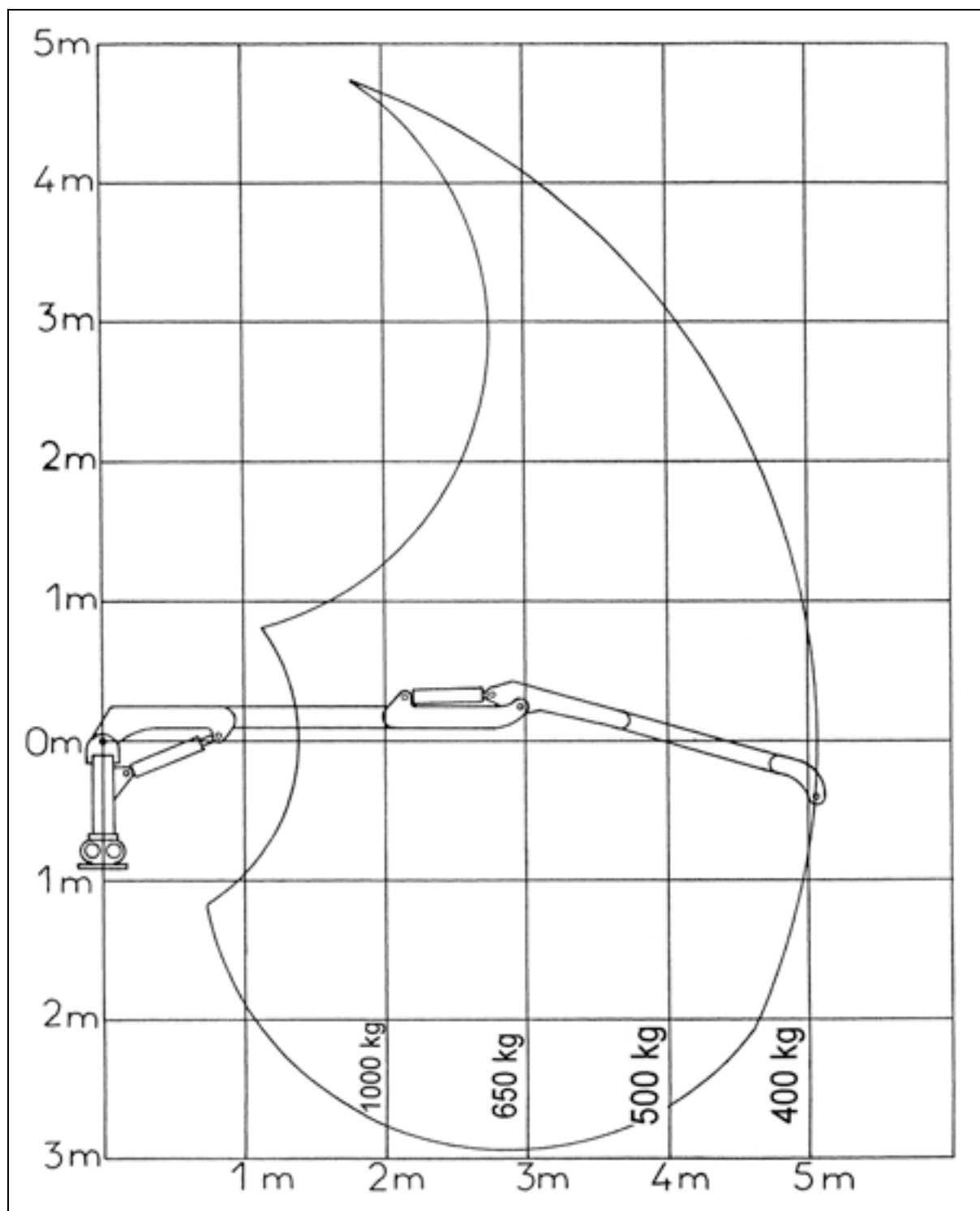
## 2.7 TEKNISK DATA

<b>Griplastare</b>	<b>C 5,1D</b>
Lyfkapacitet, kNm	33
Räckvidd, m	5,1
Rekommenderat pumpkapacitet, l/min	35-50
Arbetstryck, bar	180
Lyftkraft, full räckvidd, kg	400
Svängkraft vridmotor, kNm	8,8
Vridgvinkel, °	360
Vikt, kg	490
Ventil HC-D3M-2+3 spak	

<b>GRIP, m<sup>2</sup></b>	<b>0,16</b>
Maximal gripvidd, mm	1150
Minsta gripbara diameter, mm	40
Vikt, kg	70

<b>ROTATOR</b>	<b>MTR 30</b>
Vridmoment vid 180 bar, Nm	700
Vikt, kg	17

2.8 RÖRELSESCHEMA



## 3 INSTRUKTIONER

### 3.1 SÄKERHETSFÖRESKRIFTER

- Läs igenom instruktionsboken noga innan Du använder griplastaren. Felaktig användning kan orsaka skador på användare och maskin.
- Det är viktigt att du skaffar Dig kännedom och tränar på griplastarens beteende.
- Träna på rörelseschema och lasta mindre tills Du har full kännedom om maskinen.
- Var noga med att ingen befinner sig inom säkerhetsområdet (20m).



### RISKOMRÅDE 20 METER!

- ! Användaren måste ha full visuell kontroll över arbetsområdet.
- ! Se till att alltid ha fast mark under vagn och traktor. Använd stödbenen vid lastning för att förhindra att griplastarvagnen tippar när Du lastar.
- ! **GLÖM INTE att ta upp stödbenen innan Du flyttar ekipaget.**
- ! Använd alltid traktorns parkeringsbroms när Du lastar.
- ! Överbelasta aldrig vagn eller kroktryck.
- ! Lämna aldrig bommen upplyft utan att ha kontroll över griplastaren.
- ! Griplastaren är ej avsedd för att lyfta människor.
- ! Använd aldrig kranen till att dra/trycka eller slå med.
- ! Var mycket försiktig vid lastning och lossning i närheten av kraftledning.
- ! Var speciellt försiktig vid lastning och lossning av tungt material.
- ! Använd aldrig lastaren under transport.
- ! Vistas aldrig under hängande last.



**LÄS SÄKERHETSINSTRUKTIONERNA FÖRE ANVÄNDNING AV GRIPLASTAREN**

**3.2 INLÄRNING AV SPAKRÖRELSER**

Praktisera spakbordets spakrörelser. Kör igenom varje funktion utan last.

Träna på att köra flera funktioner samtidigt.

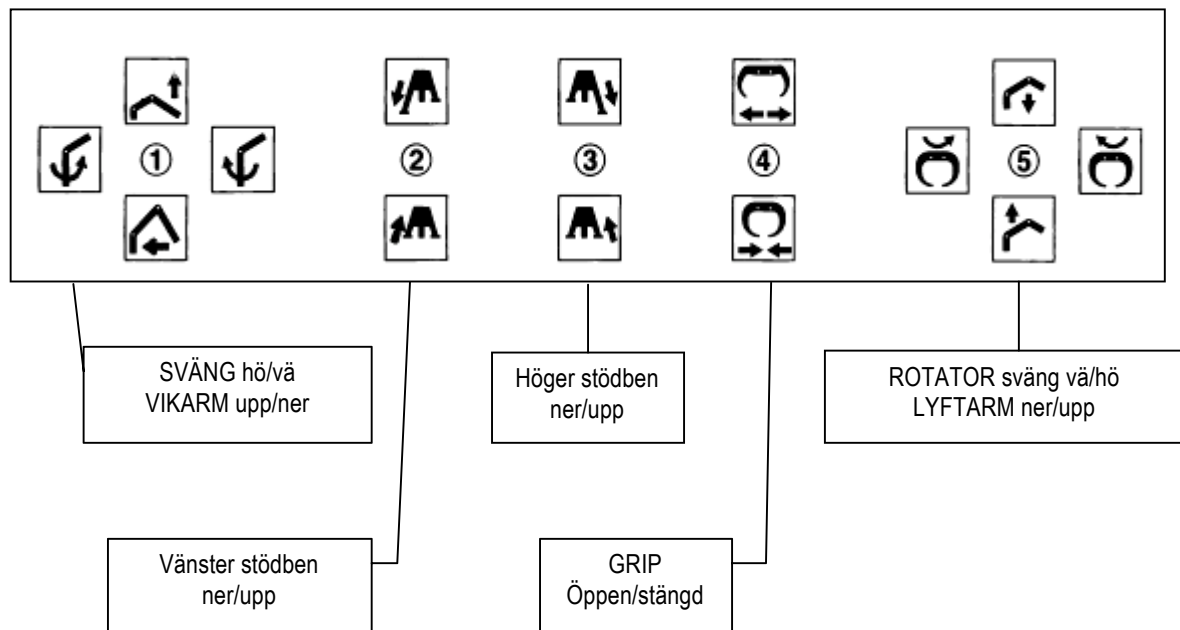
Notera att rörelserna blir långsammare när flera funktioner körs samtidigt.

Undvik häftiga rörelser genom att föra spakarna mjukt och stadigt.

Anpassa oljeflödet genom att dra ned varvtalet

på traktorn. Denna åtgärd hjälper till att undvika alltför häftiga rörelser och hindrar onödig påfrestning och ger användaren bättre kontroll över arbetet.

När Du känner att Du behärskar kranen och dess funktioner kan Du öka arbetstakten men kom ihåg att häftiga rörelser och överlast ökar skadorna på maskinen.



### 3.3 INSTRUKTIONER FÖR SÄKER ANVÄNDNING

#### **STABILISERA GRIPLASTAREN**

- Använd alltid traktorns parkeringsbroms vid lastning. I vissa fall kan du också lägga någon form av stoppkloss för hjulen.
- Använd alltid stödbenen. Före lastning skall Du se till att ekipaget står på fast mark.



**ANVÄND INTE STÖDBENEN FÖR ATT LYFTA VAGNEN.  
ANVÄND BARA STÖDBENEN FÖR ATT STABILISERA  
VAGNEN.**

Sväng inte kranen innan lasten är i lagom höjd  
övanför marken.

Var extra försiktig när Du svänger kranen med  
tung last.

#### **ANVÄNDNING AV HYDRAULFUNKTIONER**



**ANVÄND HYDRAULFUNKTIONERNA MJUKT. KÖR INTE MED  
FULL FART FRÅN ENA LÄGET TILL DET ANDRA. I ANNAT  
FALL KAN DET ORSAKA SKADOR PÅ HYDRAULTÄTNINGAR  
OCH ANNAT.**

Undvik att lasta i slänter och om så är tvunget så  
var mycket varsam.

Om Du lastar i slutande terräng så ta mindre  
last än normalt.

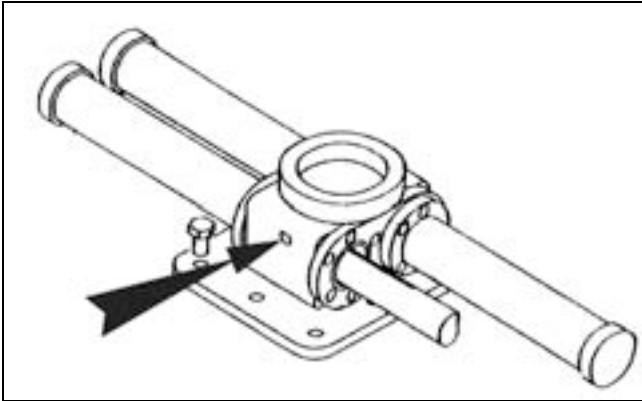


**ANVÄND ALLTID TRAKTORNS PARKERINGSBROMS VID  
LASTNINGSARBETE. I VISSA FALL KAN DET VARA  
NÖDVÄNDIGT MED NÅGON FORM AV STOPPKLOSS.**

### 3.4 DAGLIG TILLSYN

Det är viktigt att besiktiga utrustningen dagligen. Ser Du defekter skall Du omedelbart åtgärda dem. Kontrollera att inga läckage förekommer. Skadade slangar skall omedelbart bytas. Kontrollera alla bultförband och efterdra alla lösa bultar.

Smörj om nödvändigt och kontrollera vridhusets oljenivå. (se fig 14 och smörjschema 4.4). Kör lastarens fullständiga rörelseschema så alla funktioner är intakta.



Oljenivån skall kontrolleras regelbundet. Oljenivån skall vara 1 cm under påfyllningspluggen. För placering av pilen ovan.

### 3.5 HUR AGERA I FARLIGA SITUATIONER



#### **OM LASTAREN BÖRJAR VÄLTA SÅ SÄNK OMEDELBART LASTEN (GRIPEN) SAKTA TILL MARKEN!**

- Släpp aldrig lasten genom att öppna gripen!
- Hoppa aldrig ut från traktorn.
- Om lastaren börjar sjunka beroende på överlast så för vikarmen närmare kranpelaren eller vagnens centrum. Öppna aldrig gripen.



#### **OM LASTAREN KOMMER I KONTAKT MED HÖGSPÄNNINGS- LEDNING SÅ FÖLJ NEDANSTÅENDE INSTRUKTIONER NOGA!**

##### **OM DU ÄR UTANFÖR TRAKTORN**

- Försök aldrig att komma in i traktorn! Håll samtliga borta från maskinen och vidrör INTE någon maskindel.

##### **OM DU SITTER I TRAKTORN**

- Öppna försiktigt dörren och hoppa från traktorn utan att vidröra detaljer. Försök att hoppa så Du landar på ett ben. Rulla eller hoppa sedan undan på ett ben. Kraftfält i marken kan orsaka kortslutning mellan benen så långt som upp till 20m från platsen.

### 3.6 ARBETE UNDER EXTREMA FÖRHÅLLANDEN

Rekommenderad yttre arbetstemperatur för denna maskin är **-30 upp till +40°C**.

Notera att vid arbete under låga som höga temperaturer så ökar slitage och påfrestning på tätningar och slangar. Även stålets hållbarhet försämras och sprickor kan uppstå.

Vid arbete under extrema förhållande så arbeta med mindre laster än normalt för att hindra skador.

Vid arbete under kalla förhållanden låt alltid hydrauloljan cirkulera fritt ett antal minuter. Kör sedan varje funktion ett antal gånger så att tätningar och slangar mjukas upp innan fullt tryck ges.

Vid extremt varma perioder var försiktig med oljans temperatur, temperatur över 80 grader förstör oljans egenskaper samt skadar tätningar och slangar.

## 4 UNDERHÅLLSFÖRESKRIFTER

### 4.1 SÄKERHETSFAKTORER



#### **LÄS INSTRUKTIONERNA FÖRE DU BÖRJAR ANVÄNDA ELLER SERVA MASKINEN. FÖRSÖK INTE UTFÖRA ARBETE ELLER SERVICE PÅ MASKINEN INNAN DU ÄR FULLT INSATT OCH FÖRSTÅR INSTRUKTIONERNA.**

Inför varje service läs och följ denna instruktion. Stanna alltid motorn på traktorn. Följ alltid rekommenderade service och smörjintervaller. Om det är nödvändigt att traktorns motor är igång under delar av service arbetet var noga med att hålla kroppsdelarna borta från rörliga maskindelar. Använd alltid verktyg anpassade för ändamålet Förvara explosiva och brandfarliga vätskor på behörigt avstånd från gnistbildning eller öppen låga. Vid oljebyte samla upp oljan på ett säkert sätt. **SLÄPP ALDRIG UT OLJA PÅ MARKEN!** Olja som runnit ut i naturen orsakar obotlig skada på biotopen.

Var mycket försiktig med olja under tryck, olja under högt tryck passerar med lätthet skinnet på oskyddade kroppsdelar. Uppsök omedelbart läkare vid olyckshändelse.

Varma oljor kan orsaka brännskador. Inandning av varm oljedimma kan orsaka andningssvårigheter. Om Du vid slangexplosion får olja på huden är detta inte farligt. Får Du olja i ögonen så skölj med vatten och kontakta omedelbart läkare.

Använd alltid skyddskläder och skyddsglasögon för att förhindra och/eller minska skador.

### 4.2 ALLMÄN INFORMATION

- ❑ Service och underhåll skall utföras regelbundet för att garantera en problemfri och ekonomisk användning.
- ❑ Service och underhåll kräver inte specialverktyg därför kan de flesta åtgärder utföras av användaren.
- ❑ Använd alltid vertyg anpassade för arbetet.
- ❑ Lokalisera felet innan Du utför reparation så Du inte i onödan öppnar hydraulsystemet.
- ❑ Håll delar och arbetsområde rent från smuts.
- ❑ Behåll förpackningen på reservdelar obruten tills Du behöver delen för montering.
- ❑ Anlita om möjligt utbildad servicepersonal för arbete med maskinens hydraulfunktioner.

### 4.3 VID BYTE AV HYDRAULKOMPONENTER

Använd alltid originaldelar beträffande slangar, tätningar, bultar mm. Se alltid till att dessa överensstämmer med originaldelarna.

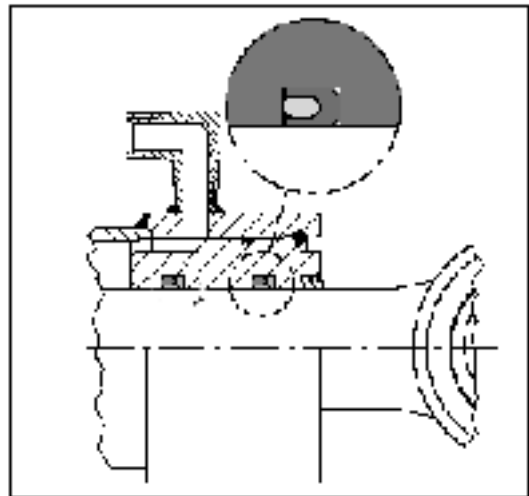
Att använda originaldelar garanterar en så felfri användning som är möjligt.

#### VID BYTE AV TÄTNINGAR

Om en cylindertätning går sönder byt då samtliga tätningar i cylindern.

Var försiktig vid byte av tätningar så Du inte skadar dem vid montagearbetet.

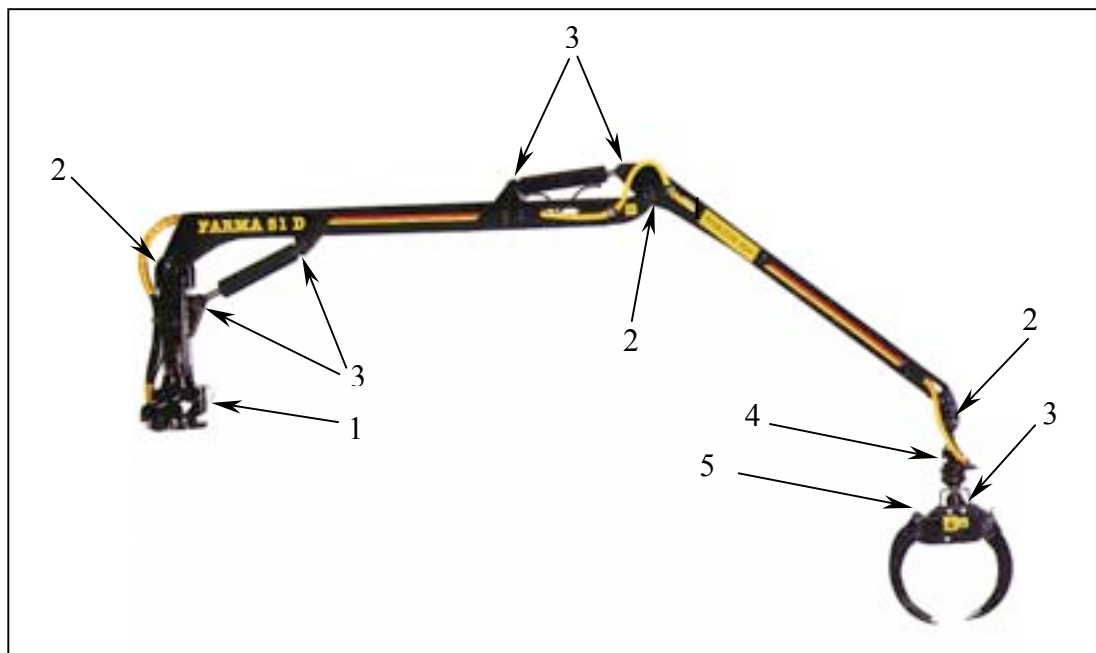
1. Efter att de gamla tätningarna demonterats rengör noggrannt cylinder och kolstång före montage av nya tätningar.
2. Smörj in de nya tätningarna med hydraulolja.
3. Anlita om möjligt anvisad servicepersonal vid arbete med hydraulfunktioner.

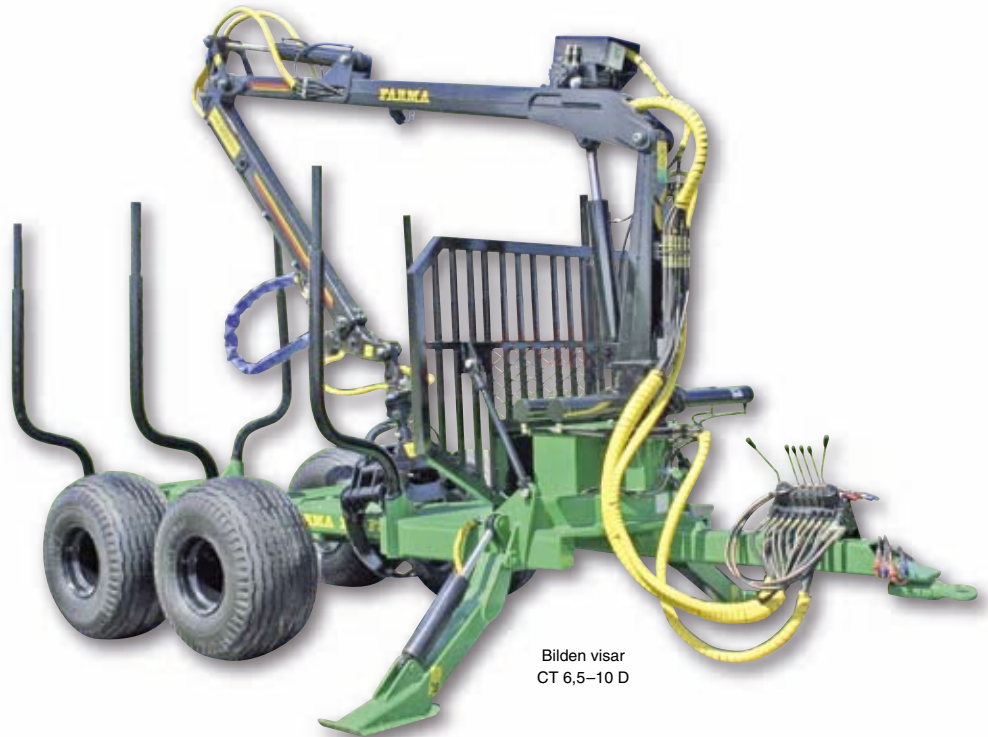


## 4.4 SMÖRJSHEMA

Smörjställe	Antal nipplar	Typ smörjmedel	Intervall tim
1. Vridhus lager	1	Smörjfett	50
2. Ledpunkter	3	Smörjfett	50
3. Länklager	6	Smörjfett	50
4. Rotator	1	Smörjfett	50
5. Grip	8	Smörjfett	50

Griplastare model:	Olje volym:
C 3,2	1 liter
C 3,5	1 liter
C 3,8	1 liter
C 4,6 S	2,5 liter
C 4,6 D	2,5 liter
C 5,1	2,5 liter
C 6,0	2,5 liter
C 6,5	1 liter





INSTRUKTIONSBOK

# **FARMA T 9**

SERVICE OCH RESERVDELAR

**INNEHÅLLSFÖRTECKNING**

1	INTRODUKTION .....	1
2	TEKNISK SPECIFIKATION.....	2
	2.1. SPRÄNGSKISS SKOGSVAGN.....	2
	2.2. RESERVDELSFÖRTECKNING SKOGSVAGN T 9 .....	3
	2.3. RESERVDELSFÖRTECKNING 3-PKT.RAM .....	4
	2.4. HYDRAULCYLINDER.....	5
	2.5. TEKNISK DATA.....	6
3	INSTRUKTIONER .....	7
	3.1. SÄKERHETSFÖRESKRIFTER.....	7
	3.2. INSTRUKTIONER FÖR SÄKER ANVÄNDNING.....	8
	3.3. VID ARBETE UNDER EXTREMA FÖRHÅLLANDEN .....	9
4	UNDERHÅLLSFÖRESKRIFTER .....	9
	4.1. SÄKERHETSFAKTORER.....	9
	4.2. SMÖRJSHEMA .....	10

## 1 INTRODUKTION

Denna instruktionsbok gäller för **T 9** skogsvagn och innehåller information för en säker användning. Även om Du har erfarenhet av denna typ av produkt så rekommenderar vi att du läser våra instruktioner noga.

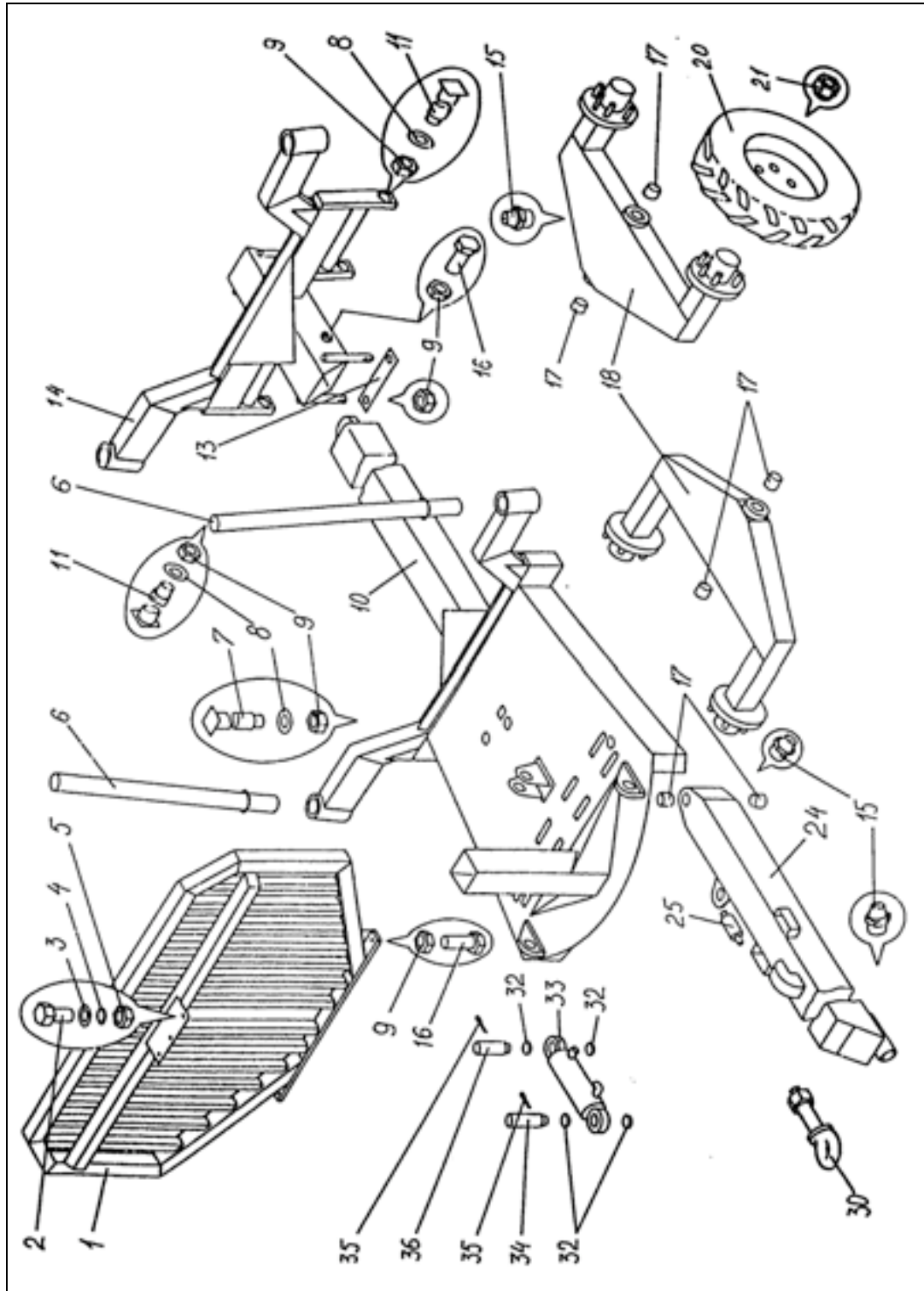
Instruktionerna innehåller information som är avgörande för säkerhet och effektivitet.

Regelbundet underhåll genererar problemfritt ekonomiskt utbyte.

Det är användarens skyldighet att informera sig om samtliga situationer. Läs därför instruktionsboken.

**2 TEKNISK SPECIFIKATION**

**2.1. SPRÄNGSKISS SKOGSVAGN**



**2.2. RESERVDELSFÖRTECKNING SKOGSVAGN T 9**

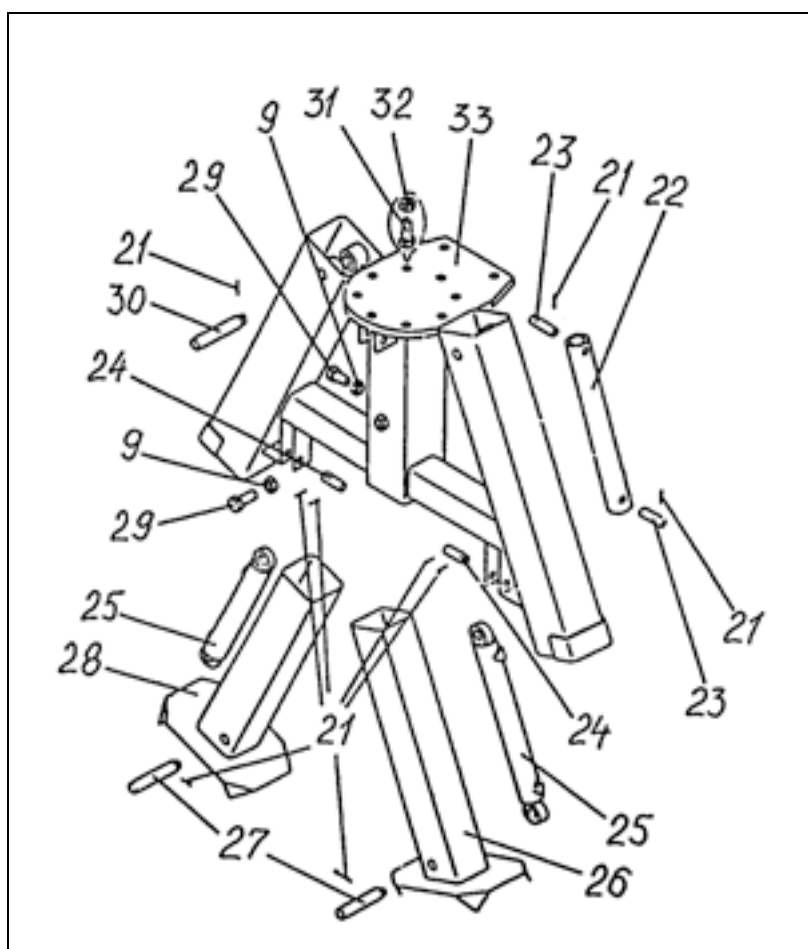
Produktions nr FMW 13

Pos nr	Art nr	Nummer	Reservdel	Dimension	Ant.
1	13001	F13-080000.000	Grind		1
2	13002		Bult	M12×40	3
3	13003		Planbricka	ø12	3
4	13004		Fjäderbricka	ø12	3
5	13005		Mutter	M12	3
6	13006	F13-150000.000	Stötta		4
7	13007	M13-000030.000-020	Ledbult		1
8	13008	M13-000000.001	Planbricka		3
9	13009		Mutter	M24	11
10	13010	F13-070000.000	Chassiram		1
11	13011	M13-000030.000-030	Ledbult		2
13	13012	F13-062000.003	Låsbricka		2
14	13013	F13-061000.000	Hjulställ		1
15	13014		Smörjnippel	1/8"	6
16	13015		Bult	M24×60	4
17	13016		Glidlager	PAP5040P10	6
18	13017	M13-090000.000	Boggilådor		2
20	13018		Hjul	400/60-15,5 14PR	4
21	13019		Hjulmutter		24
24	13020	F13-050000.000	Dragbom		1
25	13021	M13-000000.006	Glidrulle		2
30	13022	F 13-000010.000	Dragögla	M30	1
32	13023	M13-000000.017	Distansring		4
33	13024	M13-100100.000	Hydraulcylinder	90/40-200	1
34	13025	M13-000000.002-070	Ledbult		2
35	13026		Saxpinne	ø4×60	3
36	13027	M13-000000.002-020	Ledbult		2
37	13028	RF13.9,5	H-slang ramstyrning	L=3260 mm	1
38	13029	RF13.9,5	H-slang ramstyrning	L=3500 mm	1
39	13030	3P.9,5	H-slang stödben	L=2530	2
40	13031	3P.9,5	H-slang stödben	L=3300	2

## 2.3. RESERVDLSFÖRTECKNING 3-PKT.RAM

Produktions nr 48

Pos nr	Art nr	Nummer	Reservdel	Dimension	Ant.
21	48001		Saxpinne	4x60	10
22	48002	F13-000000.002	Stödrör		1
23	48003	F13-000000.003	Ledbult		2
24	48004	M13-000000.007	Ledbult		2
25	48005	M13-100300.000	Hydraulcylinder	63/32-800	2
26	48006	F13-140000.000-010	Stödben		1
27	48007	M13-000000.002-030	Ledbult		2
28	48008	F13-140000.000	Stödben		1
29	48009		Bult	M24x60	2
30	48010	M13-000000.002-010	Ledbult		2
31	48011		Bult	M20x80	8
32	48012		Mutter	M20	8
33	48013	F13-120000.000	Trepunktsram		1
34	48014	3P.9,5	Hydraulisk slang	2530	2
35	48015	3P.9,5	Hydraulisk slang	3300	2



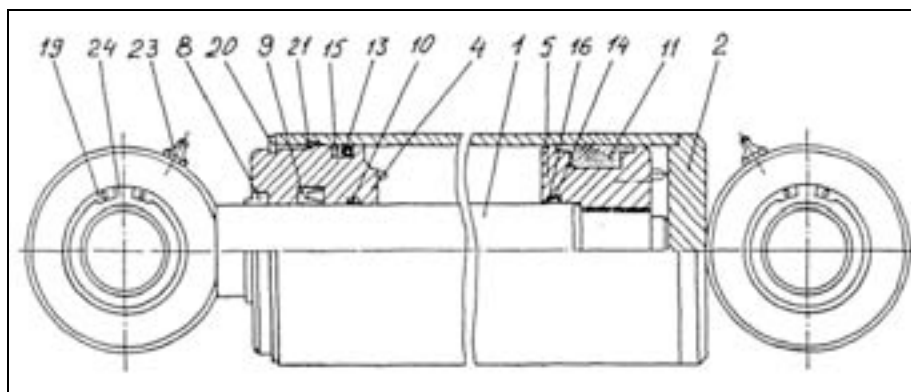
**2.4. HYDRAULCYLINDER**

Reservdelslista för hydraulcylinder 63/32-800  
Stödbenscylinder för 3-punktsram  
Produktions nr M13-100300000.

Pos nr	Art nr	Nummer	Reservdel	Dimension	Ant.
1	55801	M13-100320.000	Kolvstång		1
2	55802	M13-100310.000	Cylinderrör		1
4	55803	M13-100300.001	Cylinderhuvud		1
5	55804	M13-100300.002	Kolv		1
8	55805		Skrapring	AS 32-45-7-10	1
9	55806		Tätning	NI300 32-47-10	1
10	55807		Bussning	DFI 32-35,1-4,0	1
11	55808		Tätning	Simco 5×2 63-47-29,8	1
13	55809		O-ring	52,2×5,7	1
14	55810		O-ring	32,2-3,0	1
15	55811		Tätning	SRA 63-5,1-1,5	1
16	55812		Tätning	SRI 32-2,6-1,0	2
20	55813		Låsring	SGA 60	1
21	55814		Låsring	N 72240	1

Reservdelslista för hydraulcylinder 90/40-200  
Ramstyrningscylinder för T 9;T 10 skogsvagn  
Produktions nr M13-100200.000.

Pos nr	Art nr	Nummer	Reservdel	Dimension	Ant.
1	56201	M13-100120.000	Kolvstång		1
2	56202	M13-100110.000	Cylinderrör		1
4	56203	F13-100100.001	Cylinderhuvud		1
5	56204	F13-100100.002	Kolv		1
8	56205		Skrapring	AS40-50-7-10	1
9	56206		Tätning	NI 300 40-55-10	1
10	56207		Bussning	DFI 40-45-5,5	1
11	56208		Tätning	Simco 5×2 90-70-33,8	1
13	56209		O-ring	79,2×5,7	1
14	56210		O-ring	40,2×3,0	1
15	56211		Tätning	SRA 90-5,1-2	1
16	56212		Tätning	SRI 40-2,6-1,5	2
19	56213		Låsring	SGH 55	2
20	56214		Låsring	SGA 87	1
21	56215		Låsring	N° 72310	1
23	56216		Smörjnippel	1/8"	2
24	56217		Länklager	GE35ES	2



## 2.5. TEKNISK DATA

<b>FARMA SKOGSVAGN</b>	<b>9 t</b>
Lastarea, m <sup>2</sup>	2,1
Frigångshöjd, mm	530
Centralrör, mm	140x140x8
Ramstyrning	en cylinder
Axlar, mm	70x70
Längd, m	5,7
Bredd, m	2,2
Hjul	400/60-15,5
Vikt, kg	1900

## 3 INSTRUKTIONER

### 3.1. SÄKERHETSFÖRESKRIFTER



**Läs instruktionsboken noggrant före användning av skogsvagn.**

**Att inte följa angivelser i denna bok kan orsaka skador både för människa och vagn**

- ❑ Använd inte skogsvagnen förrän du är säker på att du behärskar maskinen. Provkör maskinen innan den tas i bruk
- ❑ Vid färd på allmän väg skall vagnens belysningsandordning enligt lag alltid användas.
- ❑ Tänk på att säkerhetsavståndet är 20 m.
  - Användaren skall alltid se till att ha full uppsyn över arbetsområdet.
  - Överskrid inte maskiners maxområden
- ❑ Vid färd på allmän väg skall vagnen enligt lag alltid förses med LGF skylt
- ❑ Vid användning av griplastarvagn skall traktorn alltid utrustas med galler framför bakrutan samt vid båda sidorutorna.
- ❑ Stödbenen skall hissas helt innan vagnen flyttas.
  - Innan du använder maskinen skall du se till så att stödbenen stabiliserat vagnen.
  - Stödbenen måste användas för att förhindra att vagnen välter.



**ANVÄND TRAKTORNS PARKERINGSBROMS VID LASTNING.**

### 3.2. INSTRUKTIONER FÖR SÄKER ANVÄNDNING



- ❑ Använd alltid traktorns parkeringsbroms vid lastning. I vissa fall kan det vara nödvändigt med någon form av stoppkloss för hjulen.
- ❑ Använd aldrig stödbenen. Före lastning skall ekipaget stå på fast mark.
- ❑ Användning av hydraulfunktionerna
  - Hydraulfunktionerna skall användas mjukt och inte med full fart från ett läge till ett annat. I annat fall kan orsaka att vagnen välter.
- ❑ Undvik att lasta i slänter och om så är tvunget var mycket varsam.
  - Om du lastar i sluttande terräng ta mindre än normalt.

### 3.3. VID ARBETE UNDER EXTREMA FÖRHÅLLANDEN

Vi rekommenderar att enbart använda vagnen från **-30° upp till +40°**.

Tänk på att arbete under såväl låga som höga temperaturer ökar slitaget och påfrestningarna på tätningar och slangar.

Även stålets hållbarhet försämras och sprickor kan uppstå. Vid arbete med låga temperaturer så tänk på att låta oljan cirkulera fritt i systemet under några minuter.

Kör sedan varje funktion några gånger så att tätningar och slangar mjukas upp innan fullt tryck ges. Vid extremt varma perioder var försiktig med oljans temperatur. Temperaturer över 80 grader förstör oljans egenskaper samt skadar tätningar och slangar.

## 4 UNDERHÅLLSFÖRESKRIFTER

### 4.1. SÄKERHETSFAKTORER



**LÄS INSTRUKTIONSBOKEN FÖRE DU BÖRJAR ARBETA ELLER GENOMFÖR SERVICEÅTGÄRDER. GÖR INGA ÅTGÄRDER INNAN DU ÄR FULLT INFÖRSTÅDD MED HUR ALLA FUNKTIONER FUNGERAR.**

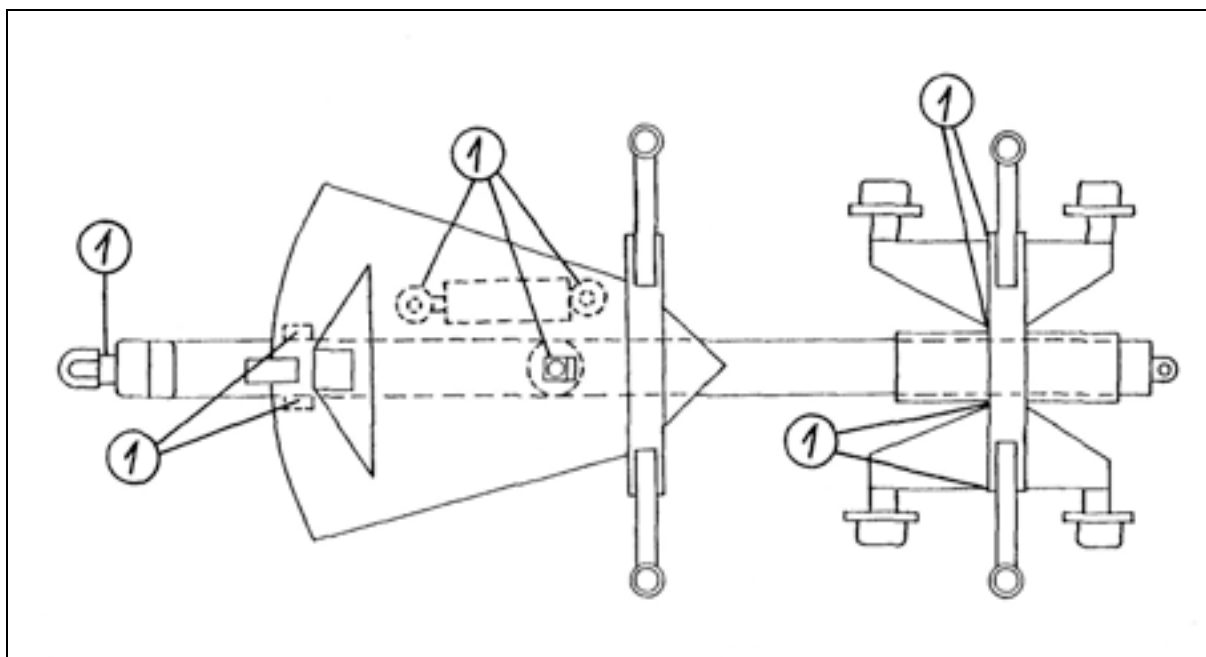
- ❑ För denna produkts dragögla är förslitningsgränserna 20%. Om det uppkommit skador på dragöglan skall draget omgående bytas. Det är nödvändigt att draglöglan kontrolleras för defekter vid varje tillfälle som vagnes tas i bruk. Det är användarens skyldighet att kontrollera. Dragöglan är certifierad enligt ISO 5692.
- ❑ Den största vertikala belastningen från draget till dragkroken får vara max 3 ton avseende denna produkt.



**REPARERA ALLA DEFEKTER SOM KAN PÅVERKA SÄKERHETEN OMGÅENDE.**

- ❑ Använd alltid stödbenen vid lastning. Se till att du har kontroll över vagnens och traktorns alla funktioner.
  - Se till att vagnen står på fast mark innan lastning påbörjas.
  
- ❑ Se till att hydraulsystemet inte är under tryck innan du gör service eller reparationsarbete på systemet.
  - Reparera därför aldrig ett läckande hydraulsystem när det är under tryck.
  - Använd aldrig handen för att söka läckage i hydraulsystemet. En oljestråle penetrerar lätt huden med allvarliga skador som fljöd. Eftersom oljan är varm kan såvälbrännskador som brand komma att uppsida.
  - Arbeta aldrig under last som är beroende av hydraulsystemet. Använd stöd vilket hindrar lasten att falla.
  - Undvik att få olja i ögonen genom att använda skyddsglasögon.

## 4.2. SMÖRJSHEMA



### REKOMMENDERAT SMÖRJFETT

MÄRKE	BENÄMNING
BP	Energrease LS-EP2, L2M
ESSO	Beacon EP2, Multipurpose GR Moly
MOBIL	Mobilux EP2, Mobil Grease MP Special
SHELL	Alvania EP Grease 2
UNION/TEXACO	Marfak Multi-Purpose 2, Molytex Grease 2



**GLÖM INTE RAMSTYRNINGSCYLINDER.  
SMÖRJ VAR 50:E ARBETSTIMMA.**