

PODNOŚNIK DŁUŻYCY FARMA LL 1000

PODNOŚNIK DŁUŻYCY DO ŁADOWARKI CZOŁOWEJ

FARMA opracowała kompletny chwytak do dłuźcy przeznaczony do różnych ciągników z ładowarkami czołowymi, kołowymi, teleskopowymi i innymi małymi maszynami wyposażonymi w standardowe uchwyty. Model LL 1000 umożliwia proste i łatwe przesuwanie dłuźcy w gospodarstwie, w lesie, na stacji.

Podnośnik dłuźcy ma chwytak o maks. rozwarciu 100 cm i może chwytać dłuźce o średnicy sięgającej 50 cm.

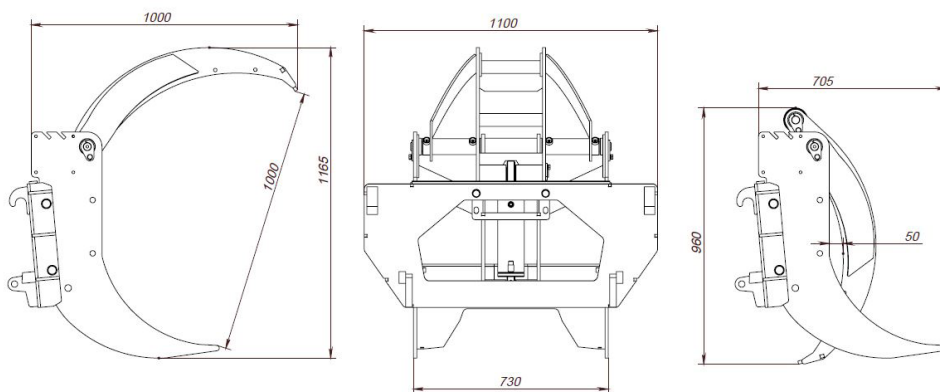
Aby zwiększyć wartość podnośnika dłuźcy, oferujemy wciągarkę RW 600 jako wyposażenie dodatkowe. Używając wciągarki można ściągać materiał z odległości 30 metrów. Wciągarka jest sterowana zdalnie, co zostało uwzględnione w wymaganej instalacji zaworów. Można też bez trudu zamontować ją później. Udźwig podczas normalnego użytkowania wynosi 600 kg.

Chwytak do dłuźcy jest dostępny z różnymi uchwytami mocowanymi za pomocą śrub, które w razie potrzeby można wymienić.



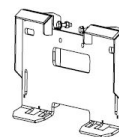
Dane techniczne	Podnośnik dłuźcy
Maks. rozwarcie chwytaka	1 000 mm
Maks. wysokość	1 165 mm
Maks. ciśnienie	19.0 MPa
Zalecany przepływ oleju	20-40 l/min
Masa bez mocowania	165 kg
Maks. last	1 500 kg

RYСУNEK WYMIAROWY

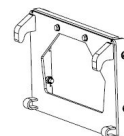


ZŁĄCZA

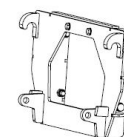
**Ładowarka o sterowaniu burtowym/
Bobcat**
211 kg



Trima
195 kg



Euro
207 kg



Zastrzegamy sobie prawo do zmiany danych technicznych bez uprzedzenia. Wartości pomiarów są jedynie przykładowe.