

 **FARMA**®

**Grip
Rotator**

SV_1.3-2018W12

Bruksanvisning i original

Instruktionsbok

INNEHÅLLSFÖRTECKNING

1	INTRODUKTION	3
2	SÄKERHETSFÖRESKRIFTER.....	4
2.1	BESKRIVNING FÖR ANVÄNDNING AV VARNINGSSYMBOLER.....	4
2.2	ALLMÄNNA SÄKERHETSFÖRESKRIFTER.....	4
2.3	INSTRUKTIONER FÖR SÄKER ANVÄNDNING.....	4
2.4	DEKALERNAS PLACERING PÅ GRIP	5
2.5	DEKALPRESENTATION	5
3	INSTRUKTIONER FÖR SÄKER ANVÄNDNING.....	7
3.1	TEKNISK BESKRIVNING	7
3.2	TEKNISK DATA.....	8
3.3	ÅTDRAGNINGSMOMENT	9
4	INSTALLATION	10
4.1	MONTERING.....	10
5	UNDERHÅLL/SERVICE.....	11

1 INTRODUKTION

Denna instruktionsbok är avsedd för FARMA grip samt rotator, innehållande information för en säker användning. FARMA's gripar är avsedda för självverksamt arbete inom lant- och skogsbruk. Gripen är avsedd att monteras på en skogskran. De tillåtna belastningsvärdena får under inga omständigheter överskridas.

Även om Du har erfarenhet av denna typ av produkt så rekommenderar vi att Du läser våra instruktioner noga för att bekanta dig med produkten. Instruktionerna innehåller information som är avgörande för säkerhet och effektivitet men också för att fabriksgarantin ska gälla. Vid leverans av köpt produkt kontrollera att det inte finns några leverans- och transportskador på din produkt. Om så skulle finnas eller om delar saknas kontakta din återförsäljare omgående.

Det är användarens skyldighet att informera sig om produktens användning och följa instruktionerna noga. Det är användarens ansvar att försäkra sig om att fästen och anslutningar är utformat och anpassat så att det med marginal klarar det som gripen är avsedd att hantera.

Fors MW förbehåller sig rätten till ändringar på utrustning och skötselanvisningar samt i data utan föregående information.

Denna instruktionsbok avser gripar under namnet Farma Generation 2. Programmet är byggt av högfasthetsstålet, Weldox 700. Fors MW erbjuder två storlekar på rotatorer, 3 samt 4 ton. Vilken rotator som du använder till din grip ser du på själva produkten.

Tillverkare:

AS FORS MW
TULE 30
765 05 SAUE
Tel: + 372 679 00 00
www.forsmw.com

Återförsäljare:

2 SÄKERHETSFÖRESKRIFTER

2.1 Beskrivning för användning av Varningssymboler

I instruktionsboken skiljer vi mellan begreppen Varning samt OBS! Dessa markeringar används för att göra dig som läsare uppmärksam på att detta är ett område som är av särskild vikt.

Varning! = En mycket viktig säkerhetsinformation är försedd med varningssymbol. Varning för skaderisk eller livsfara för människor samt allvarliga skador på utrustningen.

OBS! = OBS symbolen anger att produkten, processen eller miljön kan ta skada samt att risker finns för mindre skador.

2.2 Allmänna säkerhetsföreskrifter



Läs noga igenom instruktionsboken innan du använder gripen. Viktig data som gäller just din grip framgår av tekniska data. Felaktig användning kan orsaka skador på dig som användare och ekipage.

Att hantera en grip kräver en god kompetens men också kunskap om maskinen man hanterar. Det är viktigt att du skaffar dig en kännedom och tränar på kranens samt gripens beteende. Var noga med att ingen befinner sig inom säkerhetsområdet (20m). Vid hantering av timmer används stora krafter för att hantera tunga massor. Genom att följa anvisade säkerhetsföreskrifter samt gripens tekniska data riskeras varken användarens eller maskinens säkerhet.

FARMA´s gripar är avsedda för normalbruk inom lant- och skogsbruk och får endast användas av personer med allmänna kunskaper om hantering av lantbruksmaskiner.

2.3 Instruktioner för säker användning



Det är förbjudet för obehöriga att vistas inom maskinens riskzon, som är 20 meter.

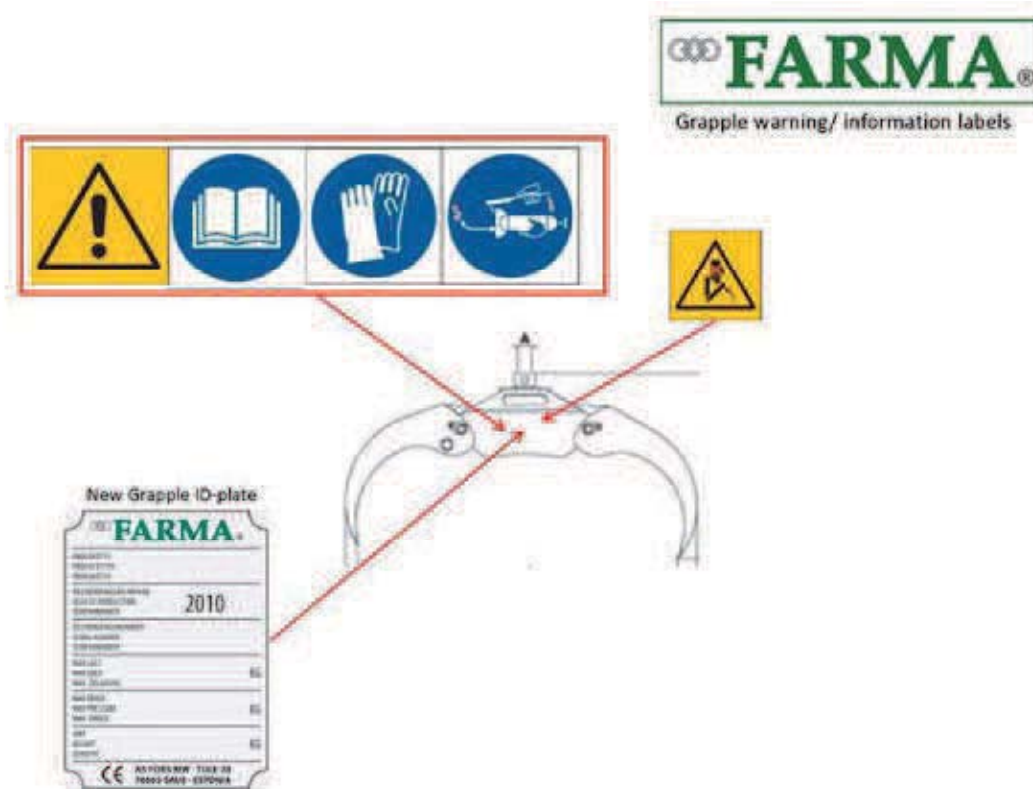
OBS! Traktorn ska vara avstängd vid alla anslutningar till och från hydraulsystemet samt vid service. Detta då hydraulpumpen samt kraftuttaget måste vara stängda.

OBS! Kontrollera försiktigt att alla rörelser fungerar som avsett.

Läs noga igenom avsnittet för gripen innan du tar den i arbete. Använd tillräckligt dimensionerade lastningsredskap för de laster som ska lyftas. Felaktig användning kan orsaka skador på dig som användare och ekipage.

2.4 Dekalernas placering på grip

Gripen är utrustad med en rad olika skyltar för såväl säkerhet som information. Kontrollera att alla skyltar sitter där de ska.



2.5 Dekalpresentation



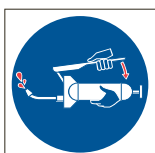
Varningstriangel samt instruktionsboksdekal

Vagnen är försedd med varningstriangel vid sidan av instruktionsboksdekalen för att förtydliga kravet på användaren att läsa hela instruktionsboken noggrant innan vagnen tas i bruk. Att ignorera detta kan innebära fara för liv.



Dekal för användning av skyddsutrustning

Dekalerna uppmanar användaren att använda lämplig skyddsutrustning för att undvika skador vid användningen av gripen



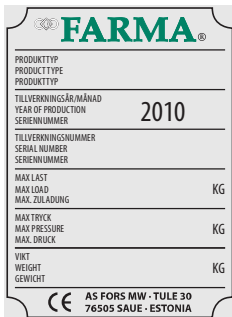
Smörjning

Dekalen används för att visa på vikten av regelbunden smörjning av gripen.



Klämrisk

Risk för klämning och krossning föreligger vid arbete och underhåll.



FARMA seriebricka

Varje grip som levereras är försedd med en seriebricka. Försäkra dig om att gripen har denna bricka samt informera dig om den data som brickan är försedd med.

3 INSTRUKTIONER FÖR SÄKER ANVÄNDNING

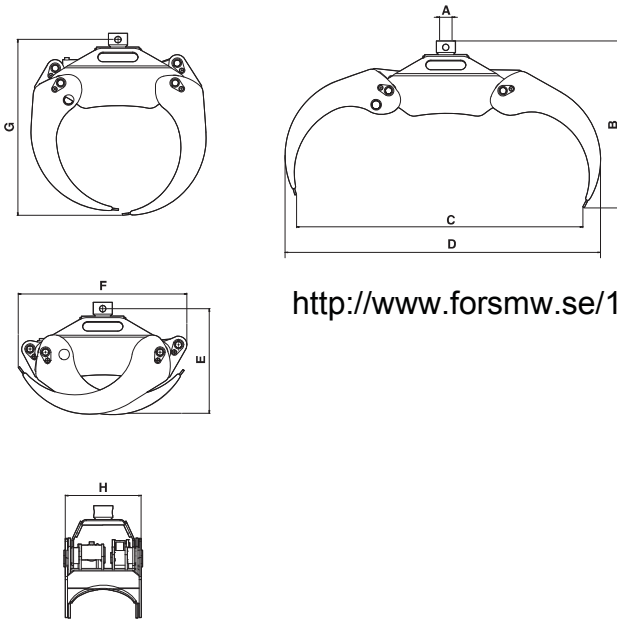
3.1 Teknisk beskrivning

Här följer en beskrivning av de två huvuddelarna vid köp av en grip nämligen grip samt rotator.



- 1 Länk
- 2 Länk axel
- 3 Rotator
- 4 Rotatoraxel
- 5 Flänsplatta
- 6 Gripklo

3.2 Teknisk data



<http://www.forsmw.se/1/sv/products/gripar.php>

3.3 Åtdragningsmoment

Åtdragningsmoment (M_v), i Nm för obehandlade, anoljande stålskruvband vid användning av momentnyckel eller skruv-/mutterdragare med momentstyrning. Momentspridningen max. $\pm 5\%$. Metrisk grovgångor. Samtliga bultar ska efterdras efter 10 timmars körning.

Gänga M	Hållfasthetsklass enligt SS-ISO 898/1		
	8,8	10,9	12,9
5	5,7	8,1	9,7
6	9,8	14	17
8	24	33	40
10	47	65	79
12	81	114	136
14	128	181	217
16	197	277	333
18	275	386	463
20	385	541	649
22	518	728	874
24	665	935	1 120

4 INSTALLATION

4.1 Montering

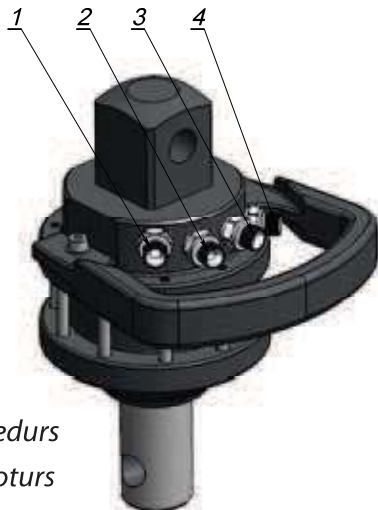


Läckage på hydraulledningarna kan leda till att lasten faller ur gripen.

OBS! Kranen ska vara välförankrad vid montering av grip.

- Gripen ska om detta inte är gjort vid leverans monteras på ett plant och stabilt underlag.
- Tänk på klämrisken då du monterar gripen.

OBS! Inkommande slangar från ventil ansluts enligt nedan figur;



- 1 Öppna grip
- 2 Rotation medurs
- 3 Rotation moturs
- 4 Stäng grip

- Gripen ska kopplas till den nedre anslutningen på rotatorn.
- Ställ gripen i ihopfällt läge på underlaget rakt bakom kranen.
- Kör ut kranen och sänk ner rotatoraxeln i griphylsan. Stäng därefter av hydraulpumpen.
- Slå igenom axeltappen och montera låsningen.
- Hydraulslangarna ska monteras säkert för att undvika att de nöts, hänger ner, sträcks eller kläms.
- Hydraulslangarna på gripcilindern ska anslutas till rotatoraxelns anslutningar. Notera! Om slangarna ansluts felaktigt kan läckage uppkomma genom att det uppstår övertryck i rotatorn.
- Anslut gripcilinderns 2 – sida (öppningssida) till port på rotatoraxeln märkt öppna.
- Anslut gripcilinderns 1-sida (stängningssida) till port på rotatoraxeln märkt stäng.
- Avslutningsvis provkör du gripen. Kontrollera att gripen stänger och öppnar korrekt.
- Vid eventuella läckage efterdra läckande kopplingar.

5 UNDERHÅLL/SERVICE

För att garantin ska gälla är ett regelbundet och korrekt underhåll en förutsättning. Om reglerna inte efterlevs blir garantin ogiltig.

OBS! När du servar gripen var alltid försiktig så att du undviker att klämma dig eller slinta.

OBS! När du byter slang provkör alltid enligt installationsavsnittet för att försäkra dig om att allt är rätt kopplat.

Grip hydraulik

- När du reparerar hydrauliska komponenter ska det göras i en ren lokal. Rengör komponenterna noggrant utvändigt innan de plockas isär för att undvika att smuts kommer in i systemet.
- Ha aldrig systemet öppet utan täpp alltid igen slang och portöppningar med rena plastpluggar för att undvika att smuts tar sig in.

Smörjschema

OBS! Smörjfett innehållande grafit får inte användas.

OBS! Om smuts kommer in i lagret under smörjning kan det orsaka nötning.

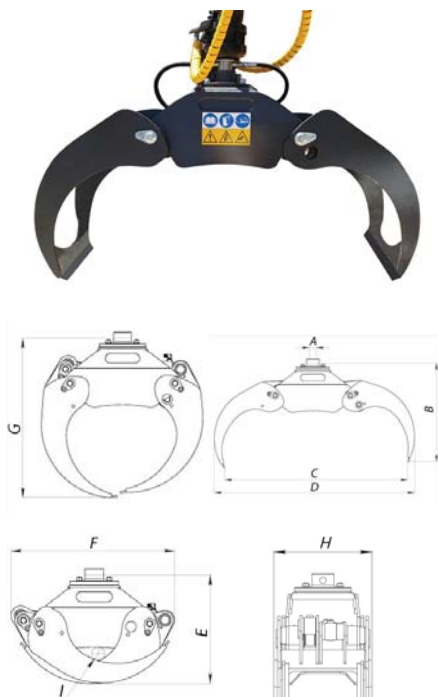
Gripn samt rotatorn skall smörjas enligt smörjschemat var 8:e driftstimme.



Generation 2 tillbehör

GRIPSORTIMENT

Gripapar G 2.1



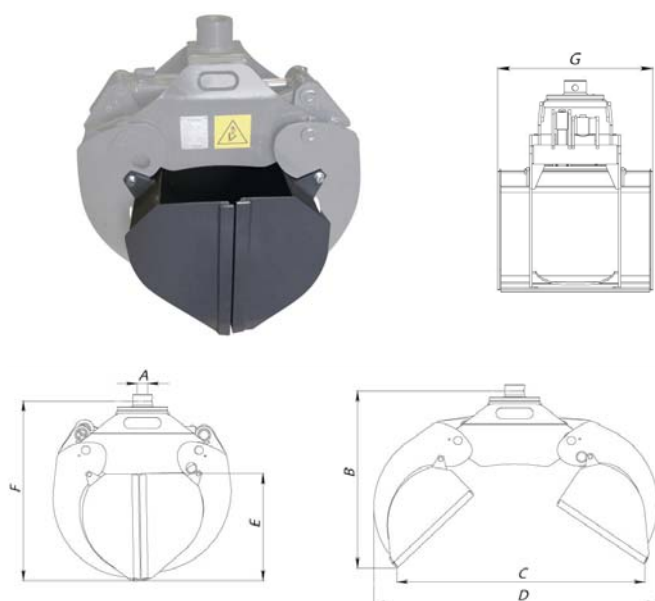
Mått	0,12 m ²	0,16 m ²	0,20 m ²	0,24 m ²
A	Diam. 50 mm	Diam. 50 mm	Diam. 50/60 mm	Diam. 50/60 mm
B	630 mm	715 mm	700 mm	815 mm
C	875 mm	1 045 mm	1 255 mm	1 275 mm
D	1 010 mm	1 225 mm	1 380 mm	1 470 mm
E	425 mm	510 mm	510 mm	530 mm
F	600 mm	715 mm	745 mm	785 mm
G	625 mm	730 mm	800 mm	860 mm
H	280 mm	280 mm	370 mm	395 mm
I	Diam. 55 mm	Diam 80. mm	Diam. 70 mm	Diam. 65 mm

Teknisk data	0,12 m ²	0,16 m ²	0,20 m ²	0,24 m ²
Vikt	53 kg	70 kg	115 kg	145 kg
Storlek rotatorfäste*	17.5 MPa	17.5 MPa	17.5 MPa	21,0 Mpa
Arbetstryck	6.3 kN	7.0 kN	8.25 kN	11.0 kN
Spetskraft, spets mot spets	1000 kg	1000 kg	1500 kg	2000 kg
Max. last	50	50	<u>50/60*</u>	<u>50/60*</u>

* Modellen är försedd med utbytbart rotatorfäste. Ange önskat fäste vid beställning. Den understrukna siffran är standard.

Insatsskopor G 2.1

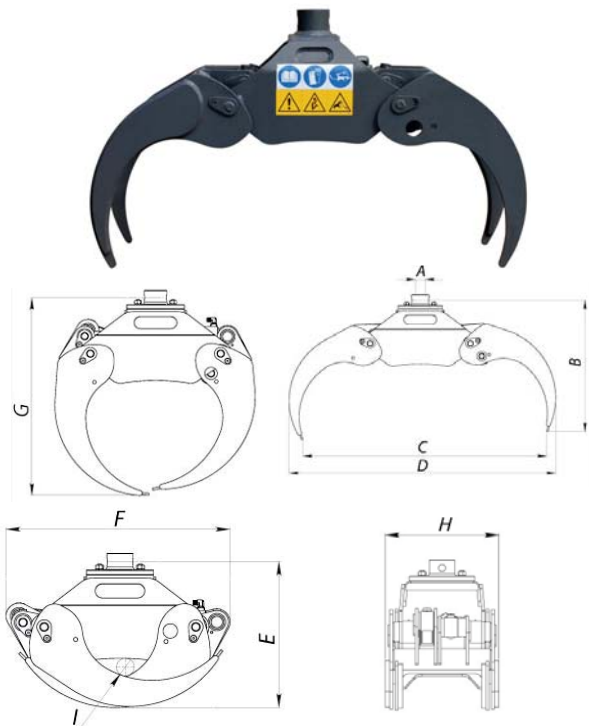
Insatsskopor för användning tillsammans med Generation 2 gripapar.



Mått	0,12 m ²	0,16 m ²	0,20 m ²
A	Diam. 50 mm	Diam. 50 mm	Diam. 50/60 mm
B	695 mm	750 mm	770 mm
C	795 mm	1045 mm	1280 mm
D	975 mm	1225 mm	1380 mm
E	390 mm	435 mm	490 mm
F	670 mm	765 mm	830 mm
G	525 mm	525 mm	625 mm

Teknisk data	0,12 m ²	0,16 m ²	0,20 m ²
Vikt	35 kg	40 kg	50 kg
Arbetstryck	17.5 MPa	17.5 MPa	19.0 MPa
Spetskraft, spets mot spets	6.3 kN	6.8 kN	9.0 kN
Volym	58 l	80 l	110 l
Max. last	500 kg	500 kg	750 kg

Risgripar G 2.1

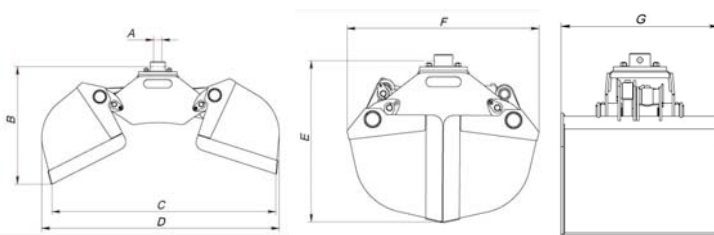


Mått	0,12 m ²	0,16 m ²	0,20 m ²
A	Diam. 50 mm	Diam. 50 mm	Diam. 50/60 mm
B	615 mm	690 mm	670 mm
C	875 mm	1065 mm	1265 mm
D	1010 mm	1230 mm	1380 mm
E	425 mm	505 mm	510 mm
F	585 mm	725 mm	745 mm
G	640 mm	730 mm <td 800 mm	
H	290 mm	305 mm	400 mm
I	Diam. 40 mm	Diam 75. mm	Diam. 70 mm

Teknisk data	0,12 m ²	0,16 m ²	0,20 m ²
Vikt	57 kg	85 kg	125 kg
Storlek rotatorfäste*	17.5 MPa	17.5 MPa	19.0 MPa
Arbetsstryck	6.0 kN	6.5 kN	9.0 kN
Spetskraft, spets mot spets	1000 kg	1000 kg	1500 kg
Max. last	50	50	50/60*

* Modellen är försedd med utbytbart rotatorfäste. Ange önskat fäste vid beställning. Den understrukna siffran är standard.

Gripkoppor G 2.1



Mått	160 l	200 l
A	Diam. 50/60 mm	Diam. 50/60 mm
B	705 mm	705 mm
C	1355 mm	1355 mm
D	1420 mm	1420 mm
E	785 mm	785 mm
F	925 mm	925 mm
G	555 mm	685 mm

Teknisk data	160 l	200 l
Vikt	172 kg	182 kg
Storlek rotatorfäste*	50/60*	50/60*
Arbetsstryck	19.0 MPa	19.0 MPa
Spetskraft, spets mot spets	9.0 kN	9.0 kN
Volym	160 l	200 l
Max. last	1000 kg	1000 kg

* Modellen är försedd med utbytbart rotatorfäste. Ange önskat fäste vid beställning. Den understrukna siffran är standard.

Vi förbehåller oss rätten till ändringar av specifikationer utan föregående information. Figurenerna för måtten är enbart illustrativa.