

Neue Winde von FARMA!



NEU! FARMA hat jetzt zwei komplett neue Winde mit Funkfernsteuerung im Sortiment. Die Funkfernsteuerung schont nicht nur den Körper, sondern sorgt vor allem für mehr Sicherheit. Die Winde ist in zwei Ausführungen erhältlich. Das kleine Modell ist für Kräne mit 3,8 m mit einem Drahtseil von 5 mm und einer Länge von 30 m erhältlich. Das größere Modell ist für Kräne ab 4,6 m und höher mit einem Drahtseil von 6 mm und einer standardmäßigen Länge von 35 m erhältlich.



RW 600 zur Befestigung
an Kran C 3,8 m.



RW 1300 zur Befestigung
an C 4,6 m und höher.

Die Stärke liegt in der Entwicklung!

Die FARMA Generation 2-Produkte wurden aufgrund der Erfahrungen der Nutzer entwickelt. Durch das innovative Design und die technische Entwicklung sind wir schon einen Schritt weiter. FARMA G2 ist eine Weiterentwicklung und Optimierung der Produkte, des Designs und des Warenzeichens, das um neue Tätigkeitsbereiche erweitert wird. Durch unsere langjährige

Erfahrung in der Branche und unser internationales Einkaufsteam bieten wir umfassende Ausrüstungsmöglichkeiten und konkurrenzfähige Preise. Wir unterstützen Ihre Wirtschaftlichkeit. FARMA Generation 2 wurde von Forstarbeitern für Forstarbeiter entwickelt.

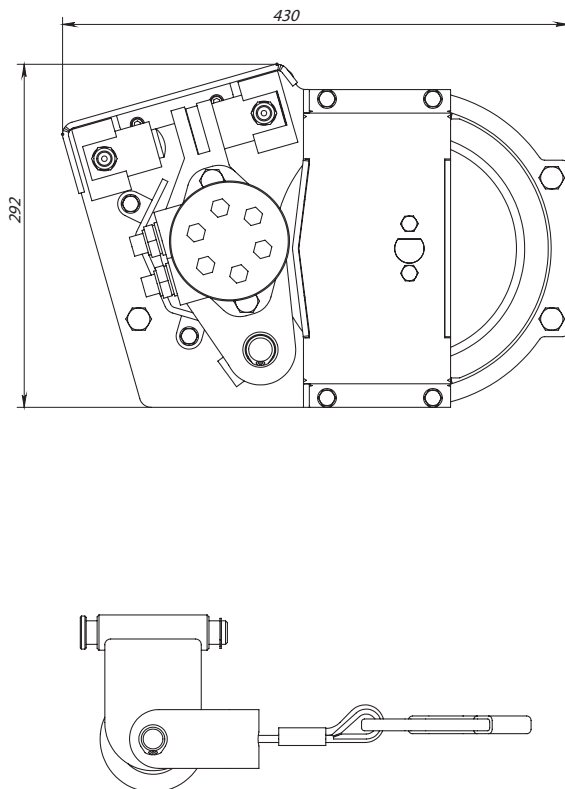


TECHNISCHE DATEN
TECHNISCHE DATEN RW 1300

Technische Daten	RW 1300 Winde
Zugkraft bei 175 bar	1300 kg
Seilgeschwindigkeit bei 40 l/min (m/s)	0,8 m/s
Länge des Drahtseils	35 m
Durchmesser des Drahtseils	6 mm
Gewicht der Winde	52 kg einschl. Winde, Drahtseil, Umlenkrolle.
Funkfernsteuerung	2 Kanäle

TECHNISCHE DATEN RW 600

Technische Daten	RW 600 Winde
Zugkraft bei 175 bar	600 kg
Seilgeschwindigkeit bei 40 l/min (m/s)	1,1 m/s
Länge des Drahtseils	30 m
Durchmesser des Drahtseils	5 mm
Gewicht der Winde	23 kg einschl. Winde, Drahtseil, Umlenkrolle.
Funkfernsteuerung	2 Kanäle

MASSKIZZE RW 1300

MASSKIZZE RW 600
