



**FARMA**®

**Greifer/  
Drehgelenk**

DE\_V1.3-2018W12

Kopie der Originalbetriebsanleitung

**Betriebsanleitung**

## INHALT

1	EINLEITUNG.....	3
2	SICHERHEITSVORSCHRIFTEN .....	4
2.1	VERWENDUNG VON WARNSYMBOLEN .....	4
2.2	ALLGEMEINE SICHERHEITSVORSCHRIFTEN .....	4
2.3	ANWEISUNGEN FÜR EINE SICHERE NUTZUNG .....	4
2.4	POSITION DER SCHILDER AM GREIFER.....	5
2.5	VORHANDENE SCHILDER .....	5
3	ANWEISUNGEN FÜR EINE SICHERE NUTZUNG .....	7
3.1	TECHNISCHE BESCHREIBUNG.....	7
3.2	TECHNISCHE DATEN.....	8
3.3	ANZUGSMOMENTE .....	9
4	INSTALLATION .....	10
4.1	MONTAGE .....	10
5	WARTUNG/SERVICE.....	12

## 1 EINLEITUNG

Dies ist eine Betriebsanleitung für FARMA-Greifer samt Drehgelenk. Sie enthält Informationen für eine sichere Nutzung. FARMA-Greifer sind für die selbstständige Arbeit in der Land- und Forstwirtschaft konzipiert. Der Greifer ist für die Montage an einem Forstkran vorgesehen. Die zulässigen Belastungswerte dürfen unter keinen Umständen überschritten werden.

Auch wenn Sie Erfahrungen mit dieser Art von Produkt besitzen, empfehlen wir Ihnen eine sorgfältige Lektüre unserer Anweisungen, damit Sie sich mit dem Produkt rundum vertraut machen können. Die Anleitungen enthalten Informationen, die für Sicherheit, Effizienz und die Gültigkeit der Werksgarantie von Bedeutung sind. Stellen Sie bei der Lieferung des erworbenen Produkts sicher, dass weder Liefer- noch Transportschäden vorliegen. Wenden Sie sich im Schadensfall oder bei fehlenden Teilen umgehend an Ihren Händler.

Der Benutzer muss sich über die korrekte Nutzung des Produkts informieren und die Anweisungen genauestens befolgen. Der Benutzer muss sich vergewissern, dass Befestigungen und Anschlüsse so konstruiert und angepasst sind, dass sie mit einer gewissen Toleranz die vorgesehenen Anforderungen für den Greifer erfüllen.

Fors MW behält sich das Recht vor, ohne vorherige Ankündigung Änderungen an Ausrüstung, Wartungsanweisungen und Daten vorzunehmen.

Diese Betriebsanleitung gilt für Greifer mit der Bezeichnung „Farma Generation 2“. Das Produktprogramm wird aus hochfestem Stahl (Weldox 700) gefertigt. Fors MW bietet zwei Drehgelenksgrößen: 3 und 4 t. Die jeweilige Ausführung ist auf dem Drehgelenk vermerkt.

**Hersteller:**

AS FORS MW  
TULE 30  
SE-765 05 SAUE, Schweden  
Tel.: +46 372 679 00 00  
[www.forsmw.com](http://www.forsmw.com)

**Händler:**

## 2 SICHERHEITSVORSCHRIFTEN

### 2.1 Verwendung von Warnsymbolen

In der Betriebsanleitung wird zwischen den Begriffen „Warnung“ und „Hinweis“ unterschieden. Mithilfe dieser Begriffe wird der Leser auf Aspekte aufmerksam gemacht, denen eine gewisse Bedeutung zukommt.

Warnung! = Sehr wichtige Sicherheitsinformationen sind mit einem Warnsymbol versehen. Dieses warnt vor Verletzungs- oder Lebensgefahr sowie schweren Ausrüstungsschäden.

Hinweis: = Das Hinweissymbol warnt vor Schäden an Produkt, Prozess oder Umwelt sowie vor Risiken für geringere Beschädigungen.

### 2.2 Allgemeine Sicherheitsvorschriften



**Lesen Sie die Betriebsanleitung vor der Benutzung des Greifers aufmerksam durch. Wichtige Angaben für den verwendeten Greifer gehen aus den technischen Greiferdaten hervor. Eine unsachgemäße Nutzung kann Verletzungen des Bedienpersonals oder Schäden am Gespann verursachen.**

Die Nutzung eines Greifers erfordert eine entsprechende Kompetenz sowie Kenntnisse zur eingesetzten Maschine. Sie müssen sich ausreichende Kenntnisse verschaffen und sich mit dem Verhalten des Greifers vertraut machen. Achten Sie darauf, dass sich niemand im Sicherheitsbereich (20 m) aufhält. Beim Umgang mit Holz werden zum Bewegen schwerer Lasten große Kräfte aufgewandt. Durch die Einhaltung der Sicherheitsvorschriften und die Beachtung der technischen Greiferdaten werden weder die Sicherheit des Benutzers noch der Maschine gefährdet.

FARMA-Greifer sind für eine normale Nutzung in der Land- und Forstwirtschaft vorgesehen. Sie dürfen nur von Personen verwendet werden, die allgemeine Kenntnisse zum Umgang mit Landwirtschaftsmaschinen besitzen.

### 2.3 Anweisungen für eine sichere Nutzung



**Unbefugte dürfen sich nicht im Gefahrenbereich (Radius von 20 m) der Maschine aufhalten.**

**Hinweis:** Der Traktor muss beim Verbinden und Trennen von Anschlüssen am Hydrauliksystem sowie bei Servicearbeiten ausgestellt sein. Dies ist erforderlich, da Hydraulikpumpe und Abtrieb ausgeschaltet sein müssen.

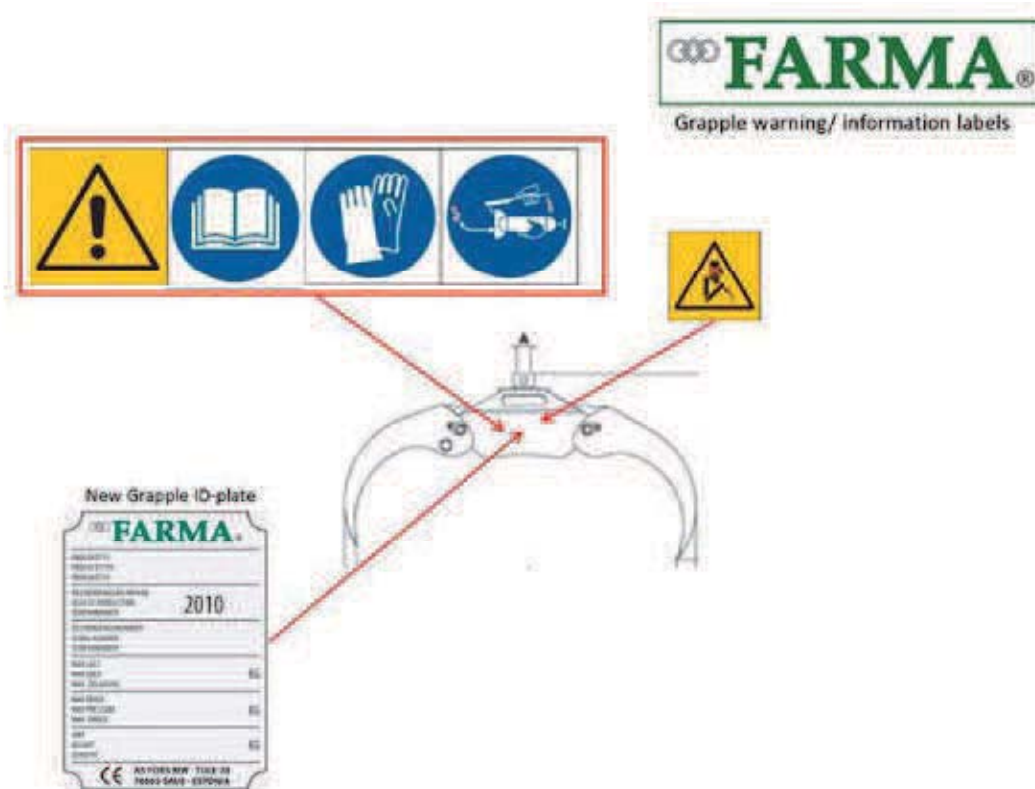


**Hinweis:** Stellen Sie vorsichtig sicher, dass alle Bewegungen wie vorgesehen ausgeführt werden.

Lesen Sie sorgfältig den Abschnitt zum Greifer, bevor Sie mit ihm Arbeiten ausführen. Verwenden Sie ausreichend dimensionierte Ladevorrichtungen für die zu hebenden Lasten. Eine unsachgemäße Nutzung kann Verletzungen des Bedienpersonals oder Schäden am Gespann verursachen.

## 2.4 Position der Schilder am Greifer

Der Greifer ist mit mehreren Sicherheits- und Informationsschildern bestückt. Stellen Sie sicher, dass sich alle Schilder an ihrer Position befinden.



## 2.5 Vorhandene Schilder



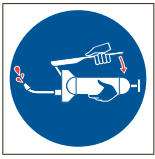
### Warndreieck und Betriebsanleitungsschild

Am Greifer befindet sich neben dem Betriebsanleitungsschild ein Warndreieck. Dieses erinnert den Benutzer daran, vor einer Verwendung des Greifers die gesamte Betriebsanleitung aufmerksam zu lesen. Bei Nichtbefolgung kann Lebensgefahr bestehen.



### Schild für die Verwendung von Schutzausrüstung

Hiermit wird der Benutzer an das Tragen einer geeigneten Schutzausrüstung erinnert, damit Verletzungen beim Arbeiten mit dem Greifer vermieden werden.



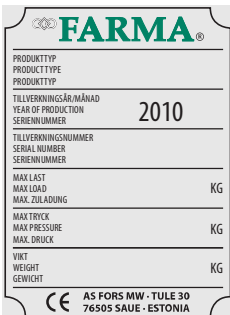
**Schmierung**

Das Schild unterstreicht die Bedeutung einer regelmäßigen Greiferschmierung.



**Klemmgefahr**

Bei Arbeit und Wartung besteht Klemm- und Quetschgefahr.



**FARMA-Typenschild**

Jeder ausgelieferte Greifer ist mit einem Typenschild versehen. Vergewissern Sie sich, dass der Greifer über dieses Schild verfügt. Informieren Sie sich über die Daten, die auf dem Schild vermerkt sind.

### 3 ANWEISUNGEN FÜR EINE SICHERE NUTZUNG

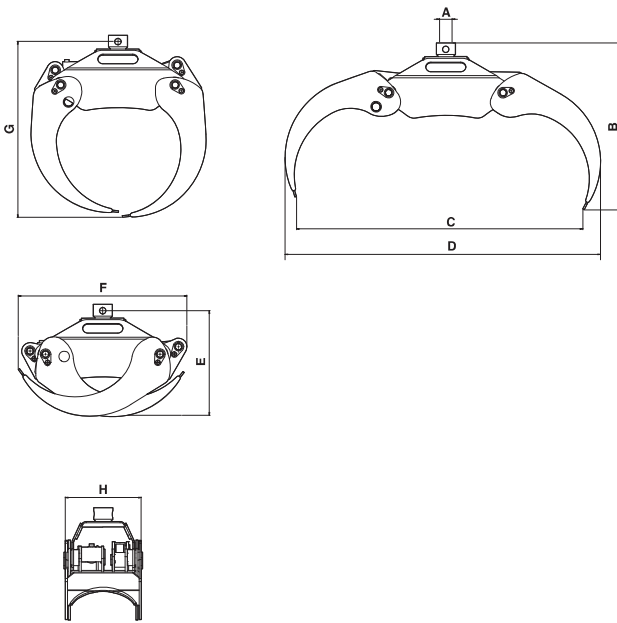
#### 3.1 Technische Beschreibung

Hier werden die beiden Hauptbestandteile eines Greifers beschrieben: Greifer und Drehgelenk.



- 1 Verbindung2 Verbindungswelle
- 3 Drehgelenk
- 4 Drehgelenkwelle
- 5 Flanschplatte
- 6 Greifklaue

3.2 Technische Daten



Abmessungen	<a href="http://www.forsmw.com">www.forsmw.com</a>
A	
B	
C	
D	
E	
F	
G	
H	



### 3.3 Anzugsmomente

Anzugsmomente (Mv) in Nm für unbehandelte, geölte Stahlschraubenverbindungen bei Verwendung eines Drehmomentschlüssels oder Schraubendrehers/Steckschlüssels mit Drehmomentsteuerung. Die maximale Drehmomentverteilung beträgt  $\pm 5\%$ . Metrische Grobgewinde. Alle Bolzen sind nach 10 Betriebsstunden nachzuziehen.

Gewinde M	Festigkeitsklasse gemäß SS-ISO 898/1		
	8,8	10,9	12,9
5	5,7	8,1	9,7
6	9,8	14	17
8	24	33	40
10	47	65	79
12	81	114	136
14	128	181	217
16	197	277	333
18	275	386	463
20	385	541	649
22	518	728	874
24	665	935	1 120

## 4 INSTALLATION

### 4.1 Montage



**Undichtigkeiten an Hydraulikleitungen können dazu führen, dass die Last aus dem Greifer fällt.**

**Hinweis:** Bei der Montage eines Greifers muss der Kran fest verankert sein.

- Falls der Greifer nicht im Lieferzustand angebracht ist, muss er auf einer ebenen und stabilen Unterlage montiert werden.
- Bedenken Sie bei der Greifermontage die Klemmgefahr.

**Hinweis:** Zuleitungsschläuche vom Ventil sind gemäß der folgenden Abbildung anzuschließen:



- 1 Greifer öffnen
- 2 Rotation im Uhrzeigersinn
- 3 Rotation gegen den Uhrzeigersinn
- 4 Greifer schließen

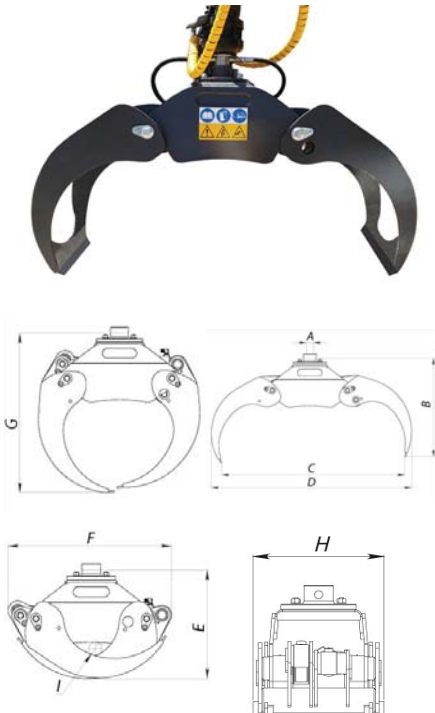
- Der Greifer ist mit dem unteren Anschluss am Drehgelenk zu verbinden.
- Stellen Sie den Greifer in eingeklappter Stellung gerade auf die Unterlage hinter dem Kran.
- Fahren Sie den Kran aus und senken Sie die Drehgelenkwelle in die Greiferhülse. Stellen Sie anschließend die Hydraulikpumpe aus.
- Schlagen Sie den Lagerzapfen durch und montieren Sie die Sperre.
- Die Hydraulikschläuche sind sicher und ohne Abrieb, Durchhängen, Streckung oder eingeklemmte Stellen zu montieren.
- Die Hydraulikschläuche am Greiferzylinder sind mit den Anschlüssen der Drehgelenkwelle zu verbinden. Hinweis: Bei einem inkorrekten Schlauchanschluss können Undichtigkeiten auftreten, da im Drehgelenk ein Überdruck entsteht.

- Verbinden Sie Greiferzylinderseite 2 (Öffnungsseite) mit dem entsprechend gekennzeichneten Anschluss an der Drehgelenkwelle.
- Verbinden Sie Greiferzylinderseite 1 (Schließseite) mit dem entsprechend gekennzeichneten Anschluss an der Drehgelenkwelle.
- Führen Sie abschließend einen Testbetrieb aus. Vergewissern Sie sich, dass sich der Greifer korrekt öffnet und schließt.
- Ziehen Sie bei eventuellen Undichtigkeiten die leckenden Anschlüsse nach.

# Generation 2 Zubehör

**ZANGENSORTIMENT**

## Rückeizange G 2.1

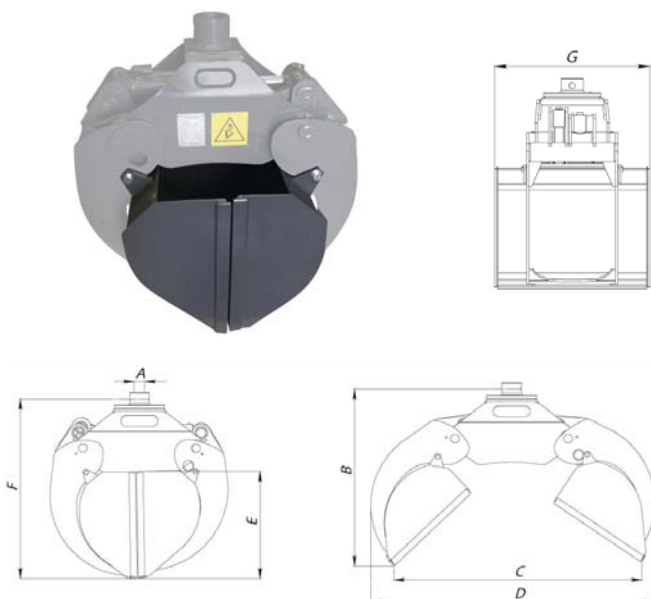


Abmaße	0,12 m <sup>2</sup>	0,16 m <sup>2</sup>	0,20 m <sup>2</sup>	0,24 m <sup>2</sup>
<b>A</b>	Diam. 50 mm	Diam. 50 mm	Diam. 50/60 mm	Diam. 50/60 mm
<b>B</b>	630 mm	715 mm	700 mm	815 mm
<b>C</b>	875 mm	1 045 mm	1 255 mm	1 275 mm
<b>D</b>	1 010 mm	1 225 mm	1 380 mm	1 470 mm
<b>E</b>	425 mm	510 mm	510 mm	530 mm
<b>F</b>	600 mm	715 mm	745 mm	785 mm
<b>G</b>	625 mm	730 mm	800 mm	860 mm
<b>H</b>	280 mm	280 mm	370 mm	395 mm
<b>I</b>	Diam. 55 mm	Diam. 80 mm	Diam. 70 mm	Diam. 65 mm

Technische Daten	0,12 m <sup>2</sup>	0,16 m <sup>2</sup>	0,20 m <sup>2</sup>	0,24 m <sup>2</sup>
Gewicht	53 kg	70 kg	115 kg	145 kg
Arbeitsdruck	17.5 MPa	17.5 MPa	17.5 MPa	21,0 MPa
Anpresskraft der Zangenmesser bei kleinstem Abstand zueinander	6.3 kN	7.0 kN	8.25 kN	11.0 kN
Max. Gewichtszuladung	1000 kg	1000 kg	1500 kg	2000 kg
Drehgelenkgröße, Rotator	50	50	50/60*	50/60*

\* Dieses Modell ist mit einer auswechselbaren Rotator-Halterung ausgestattet. Bitte die gewünschte Größe bei der Bestellung angeben. Die unterstrichene Größe ist die Standardoption.

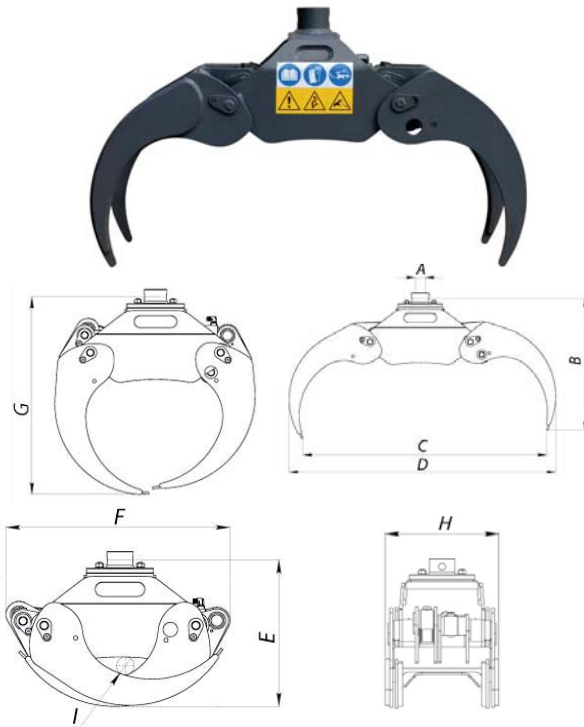
## Einsatzschaufeln G 2.1

**Einlegeschaufeln für FARMA  
Zangen der Generation 2**


Abmaße	0,12 m <sup>2</sup>	0,16 m <sup>2</sup>	0,20 m <sup>2</sup>
<b>A</b>	Diam. 50 mm	Diam. 50 mm	Diam. 50/60 mm
<b>B</b>	695 mm	750 mm	770 mm
<b>C</b>	795 mm	1045 mm	1280 mm
<b>D</b>	975 mm	1225 mm	1380 mm
<b>E</b>	390 mm	435 mm	490 mm
<b>F</b>	670 mm	765 mm	830 mm
<b>G</b>	525 mm	525 mm	625 mm

Technische Daten	0,12 m <sup>2</sup>	0,16 m <sup>2</sup>	0,20 m <sup>2</sup>
Gewicht	35 kg	40 kg	50 kg
Arbeitsdruck	17.5 MPa	17.5 MPa	19.0 MPa
Anpresskraft der Zangenmesser bei kleinstem Abstand zueinander	6.3 kN	6.8 kN	9.0 kN
Volumen	58 l	80 l	110 l
Max. Gewichtszuladung	500 kg	500 kg	750 kg

## Reisiggreifer G 2.1

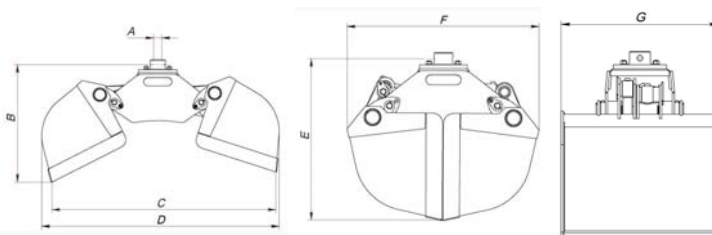


Abmaße	0,12 m <sup>2</sup>	0,16 m <sup>2</sup>	0,20 m <sup>2</sup>
<b>A</b>	Diam. 50 mm	Diam. 50 mm	Diam. 50/60 mm
<b>B</b>	615 mm	690 mm	670 mm
<b>C</b>	875 mm	1065 mm	1265 mm
<b>D</b>	1010 mm	1230 mm	1380 mm
<b>E</b>	425 mm	505 mm	510 mm
<b>F</b>	585 mm	725 mm	745 mm
<b>G</b>	640 mm	730 mm <td 800 mm	
<b>H</b>	290 mm	305 mm	400 mm
<b>I</b>	Diam. 40 mm	Diam 75. mm	Diam. 70 mm

Technische Daten	0,12 m <sup>2</sup>	0,16 m <sup>2</sup>	0,20 m <sup>2</sup>
Gewicht	57 kg	85 kg	125 kg
Arbeitsdruck	17.5 MPa	17.5 MPa	19.0 MPa
Anpresskraft der Zangenmesser bei kleinstem Abstand zueinander	6.0 kN	6.5 kN	9.0 kN
Max. Gewichtszuladung	1000 kg	1000 kg	1500 kg
Drehgelenkgröße, Rotator	50	50	<u>50/60*</u>

\* Dieses Modell ist mit einer austauschbaren Rotator-Halterung ausgestattet. Bitte die gewünschte Größe bei der Bestellung angeben. Die unterstrichene Größe ist die Standardoption

## Greiferschaufel G 2.1



Abmaße	160 l	200 l
<b>A</b>	Diam. 50/60 mm	Diam. 50/60 mm
<b>B</b>	705 mm	705 mm
<b>C</b>	1355 mm	1355 mm
<b>D</b>	1420 mm	1420 mm
<b>E</b>	785 mm	785 mm
<b>F</b>	925 mm	925 mm
<b>G</b>	555 mm	685 mm

Technische Daten	160 l	200 l
Gewicht	172 kg	182 kg
Drehgelenkgröße, Rotator	<u>50/60*</u>	<u>50/60*</u>
Arbeitsdruck	19.0 MPa	19.0 MPa
Anpresskraft der Zangenmesser bei kleinstem Abstand zueinander	9.0 kN	9.0 kN
Volumen	160 l	200 l
Max. Gewichtszuladung	1000 kg	1000 kg

\* Dieses Modell ist mit einer austauschbaren Rotator-Halterung ausgestattet. Bitte die gewünschte Größe bei der Bestellung angeben. Die unterstrichene Größe ist die Standardoption

Wir behalten uns das Recht vor, Spezifikationsänderungen ohne Vorankündigung vorzunehmen. Die Abbildungen zu den Maßangaben dienen nur der Illustration.